



# Aule immersive

Le nostre soluzioni sono studiate nei dettagli per aumentare il coinvolgimento, immergendo gli studenti in una realtà virtuale interattiva!



Visita il nostro store



[www.mydidactstore.it](http://www.mydidactstore.it)

another way to care





## Aula immersiva Mercurio

- N. 3 Videoproiettori ad ottica corta o ultra corta
- Staffe di ancoraggio dei videoproiettori
- Struttura stabile e resistente agli urti
- Workstation processore i7 – Ram 16 GB SSD 512 gb
- Inclusi software per esperienze immersive

Configurazioni, codici MePA e listini a pag. 14

### Aula immersiva Mercurio

L'aula immersiva MERCURIO rappresenta una soluzione didattica innovativa che rivoluziona l'apprendimento, trasformandolo in un'esperienza multisensoriale e coinvolgente grazie alla videoproiezione immersiva e interattiva. Gli studenti possono esplorare i contenuti digitali interagendo con essi tramite dita o penne digitali, mentre gli insegnanti creano lezioni emozionanti e dinamiche.

#### Caratteristiche principali

- Interattività avanzata: Superficie touch fluida e continua tra le pareti.
- Materiali robusti e durevoli: Struttura stabile, resistente agli urti e progettata per durare nel tempo.
- Software didattico innovativo: Include una vasta libreria di contenuti digitali (video, modelli 3D, quiz) e strumenti per attività interattive e presentazioni.
- Effetto immersivo: L'ampia superficie garantisce un impatto visivo in grado di catturare l'attenzione degli studenti e migliorare l'apprendimento.

#### Contenuti per



##### Istituti comprensivi

- Scuola infanzia
- Scuola primaria
- Scuola secondaria di primo grado



##### Scuola secondaria di secondo grado

- Istituti tecnici
- Istituti professionali
- Licei



##### ITS Academy



##### Università



## L'aula immersiva MERCURIO integra una suite completa per l'educazione digitale composta da

- Una piattaforma online in italiano accessibile da qualsiasi browser, ideale per lo studio individuale da casa. Consente l'accesso a strumenti, giochi e materiali didattici per tutte le età, dalla scuola dell'infanzia alla maturità.
- Un software per la didattica interattiva pensato per gli insegnanti, con funzionalità avanzate per creare presentazioni, disegnare, dipingere e aggiungere contenuti interattivi come video, audio e modelli 3D.

## Funzionalità aggiuntive

- Creazione di libri digitali personalizzati partendo da file PDF.
- Libreria con risorse AR/VR curate per sviluppare competenze, creare tour virtuali e accedere a contenuti educativi innovativi.
- Licenza con funzioni online per condividere risorse tra scuole, classi e utenti.

## Struttura e dotazione tecnica

- Dimensioni modulari: Pareti di circa 3,6 x 3,6 metri netto interno.
- Equipaggiamento incluso: Workstation dedicata, impianto audio, proiettori interattivi e accessori per trasformare le pareti in un grande touchscreen.

## Un'esperienza educativa completa

L'aula immersiva MERCURIO è progettata per adattarsi a diverse fasce d'età, dalla scuola primaria alla secondaria, offrendo un ambiente didattico dinamico, coinvolgente e tecnologicamente avanzato.

### \* Software IMMERSIVO opzionale 1

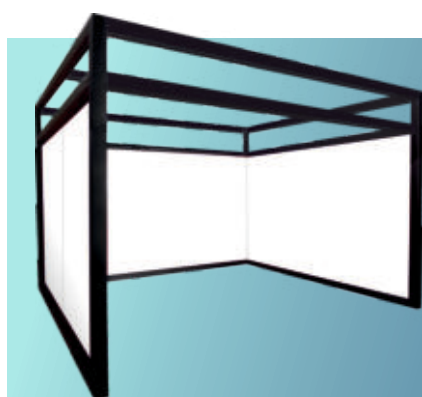
Soluzione software configurabile in base alle esigenze specifiche delle istituzioni scolastiche degli istituti comprensivi e alle attività curriculari. Offre esperienze immersive e una vasta gamma di contenuti educativi personalizzabili, progettati per supportare l'apprendimento in modo innovativo e coinvolgente. [\(Richiedere maggiori informazioni e dettagli\)](#)

### \*\* Software IMMERSIVO opzionale 2

Soluzione software in ambiente flessibile per esperienze immersive, virtuali e aumentate, con contenuti didattici personalizzabili per materia. La piattaforma consente di accedere a risorse online e creare nuovi contenuti, adattandosi alle esigenze scolastiche degli istituti comprensivi. [\(Richiedere maggiori informazioni e dettagli\)](#)

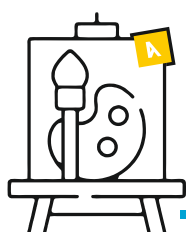
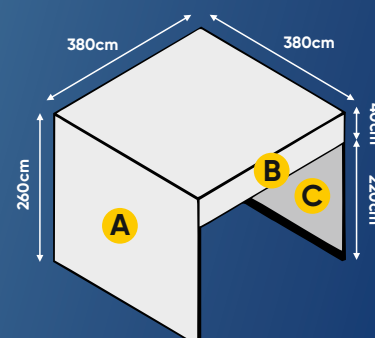
## Servizi inclusi

**Trasporto, montaggio, collaudo e formazione docenti** (Formazione docenti sull'utilizzo delle nuove tecnologie che compongono l'aula immersiva per un max di 40 docenti per sessione).



## Struttura autoportante

Soluzione stabile e autoportante che sostiene i proiettori e gli schermi in HPL per la proiezione interattiva. Facile da installare e allestire non richiede ne opere in cartongesso ne DIA.



## Logo e grafica personalizzabili

Le pareti possono essere personalizzata con logo e grafica della scuola, per creare un design unico che valorizzi l'identità e i valori dell'istituto.

- A - Parete esterna sinistra
- B - Pannello frontale in alto
- C - Parete esterna destra



## Aula immersiva Saturno

- N. 3 Videoproiettori ad ottica corta o ultra corta
- Staffe di ancoraggio dei videoproiettori
- Struttura stabile e resistente agli urti
- Workstation processore i7 – Ram 16 GB SSD 512 gb
- Inclusi software per esperienze immersive

Configurazioni, codici MePA e listini a **pag. 14**

### Aula immersiva Saturno

L'aula immersiva SATURNO rappresenta una soluzione didattica innovativa che rivoluziona l'apprendimento, trasformandolo in un'esperienza multisensoriale e coinvolgente grazie alla videoproiezione immersiva e interattiva. Gli studenti possono esplorare i contenuti digitali interagendo con essi tramite dita o penne digitali, mentre gli insegnanti creano lezioni emozionanti e dinamiche.

#### Caratteristiche principali

- Interattività avanzata: Superficie touch fluida e continua tra le pareti.
- Materiali robusti e durevoli: Struttura stabile, resistente agli urti e progettata per durare nel tempo.
- Software didattico innovativo: Include una vasta libreria di contenuti digitali (video, modelli 3D, quiz) e strumenti per attività interattive e presentazioni.
- Effetto immersivo: L'ampia superficie garantisce un impatto visivo in grado di catturare l'attenzione degli studenti e migliorare l'apprendimento.

#### Contenuti per



##### Istituti comprensivi

- Scuola infanzia
- Scuola primaria
- Scuola secondaria di primo grado



##### Scuola secondaria di secondo grado

- Istituti tecnici
- Istituti professionali
- Licei



##### ITS Academy



##### Università





## L'aula immersiva SATURNO integra una suite completa per l'educazione digitale composta da

- Una piattaforma online in italiano accessibile da qualsiasi browser, ideale per lo studio individuale da casa. Consente l'accesso a strumenti, giochi e materiali didattici per tutte le età, dalla scuola dell'infanzia alla maturità.
- Un software per la didattica interattiva pensato per gli insegnanti, con funzionalità avanzate per creare presentazioni, disegnare, dipingere e aggiungere contenuti interattivi come video, audio e modelli 3D.

### Funzionalità aggiuntive

- Creazione di libri digitali personalizzati partendo da file PDF.
- Libreria con risorse AR/VR curate per sviluppare competenze, creare tour virtuali e accedere a contenuti educativi innovativi.
- Licenza con funzioni online per condividere risorse tra scuole, classi e utenti.

### Struttura e dotazione tecnica

- Dimensioni modulari: Pareti di circa 3,6 x 3,6 metri netto interno.
- Equipaggiamento incluso: Workstation dedicata, impianto audio, proiettori interattivi e accessori per trasformare le pareti in un grande touchscreen.

### Un'esperienza educativa completa

L'aula immersiva SATURNO è progettata per adattarsi a diverse fasce d'età, dalla scuola primaria alla secondaria, offrendo un ambiente didattico dinamico, coinvolgente e tecnologicamente avanzato.

#### \* Software IMMERSIVO opzionale 1

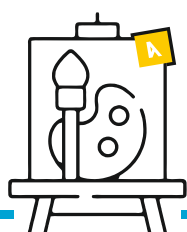
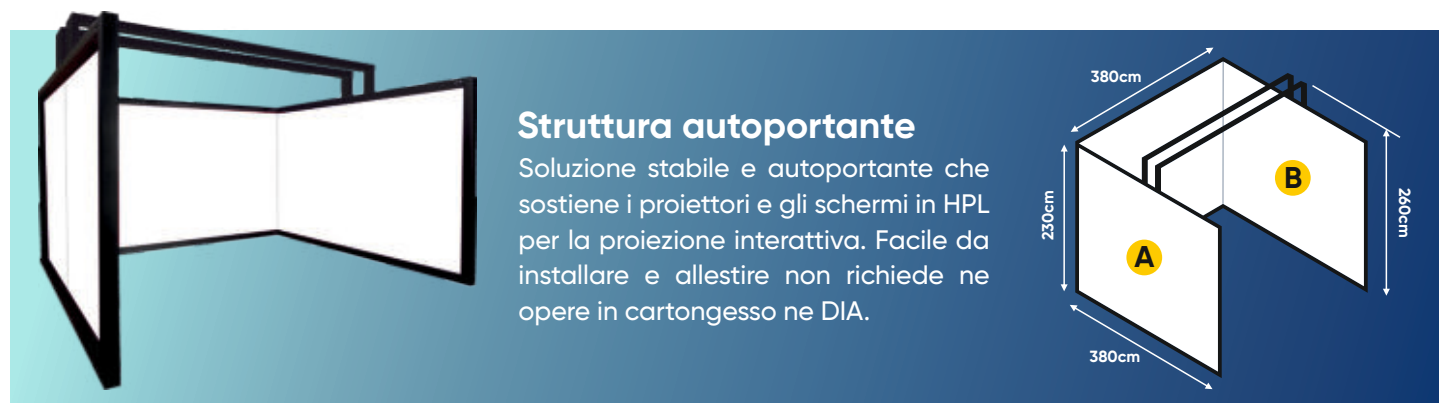
Soluzione software configurabile in base alle esigenze specifiche delle istituzioni scolastiche degli istituti comprensivi e alle attività curriculari. Offre esperienze immersive e una vasta gamma di contenuti educativi personalizzabili, progettati per supportare l'apprendimento in modo innovativo e coinvolgente. [\(Richiedere maggiori informazioni e dettagli\)](#)

#### \*\* Software IMMERSIVO opzionale 2

Soluzione software in ambiente flessibile per esperienze immersive, virtuali e aumentate, con contenuti didattici personalizzabili per materia. La piattaforma consente di accedere a risorse online e creare nuovi contenuti, adattandosi alle esigenze scolastiche degli istituti comprensivi. [\(Richiedere maggiori informazioni e dettagli\)](#)

### Servizi inclusi

**Trasporto, montaggio, collaudo e formazione docenti** (Formazione docenti sull'utilizzo delle nuove tecnologie che compongono l'aula immersiva per un max di 40 docenti per sessione).



### Logo e grafica personalizzabili

Le pareti possono essere personalizzata con logo e grafica della scuola, per creare un design unico che valorizzi l'identità e i valori dell'istituto.

**A** - Parete esterna sinistra  
**B** - Parete esterna destra



## Aula immersiva Marte

- N. 3 Videoproiettori ad ottica ultra corta
- Staffe di ancoraggio dei videoproiettori
- Struttura stabile e resistente agli urti
- Workstation processore i7 – Ram 16 GB SSD 512 gb
- Inclusi software per esperienze immersive

Configurazioni, codici MePA e listini a **pag. 15**

### Aula immersiva Marte

L'aula immersiva MARTE è una soluzione didattica innovativa che trasforma le lezioni in esperienze multisensoriali e coinvolgenti grazie alla videoproiezione immersiva e interattiva. Gli studenti possono interagire direttamente con i contenuti digitali usando dita o penne digitali, mentre gli insegnanti creano lezioni dal forte impatto emotivo.

#### Caratteristiche principali

- **Interattività avanzata** superficie touch fluida e continua tra i 3 schermi.
- **Materiali robusti e durevoli** struttura stabile e resistente agli urti.
- **Software didattico avanzato** include una vasta libreria di contenuti digitali (video, 3D, quiz) e strumenti per attività interattive e presentazioni.
- **Effetto immersivo** garantito da una superficie di oltre 6 metri lineari, ideale per catturare l'attenzione degli studenti e favorire l'apprendimento.

#### Completa e pronta all'uso

Il kit include tutti gli elementi necessari, compreso una workstation dedicate per il controllo e la gestione dei contenuti. L'aula immersiva MARTE offre un'esperienza educativa dinamica e innovativa, adatta a diverse fasce d'età, dalla scuola primaria alla secondaria.

#### Contenuti per



##### Istituti comprensivi

- Scuola infanzia
- Scuola primaria
- Scuola secondaria di primo grado



##### Scuola secondaria di secondo grado

- Istituti tecnici
- Istituti professionali
- Licei



##### ITS Academy



##### Università



Tra le soluzioni disponibili si distingue Mozaik, una suite completa dedicata all'educazione digitale. Questa suite include una piattaforma online in italiano accessibile via browser, per la didattica interattiva rivolta agli insegnanti, amplia le possibilità didattiche attraverso strumenti innovativi come illustrazioni, animazioni e funzionalità avanzate per creare presentazioni coinvolgenti. Gli utenti possono disegnare, dipingere, aggiungere immagini e integrare contenuti interattivi come modelli 3D, video, audio e molto altro nei quaderni digitali del programma. Creando un account, studenti e insegnanti possono accedere a strumenti educativi, giochi e materiali relativi a diverse discipline, adatti a tutte le fasce d'età, dalla scuola dell'infanzia fino alla maturità. Tutto questo è fruibile comodamente tramite qualsiasi browser web.

#### \* Software IMMERSIVO opzionale 1

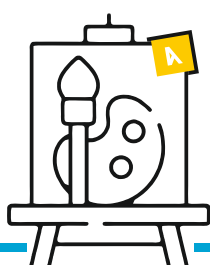
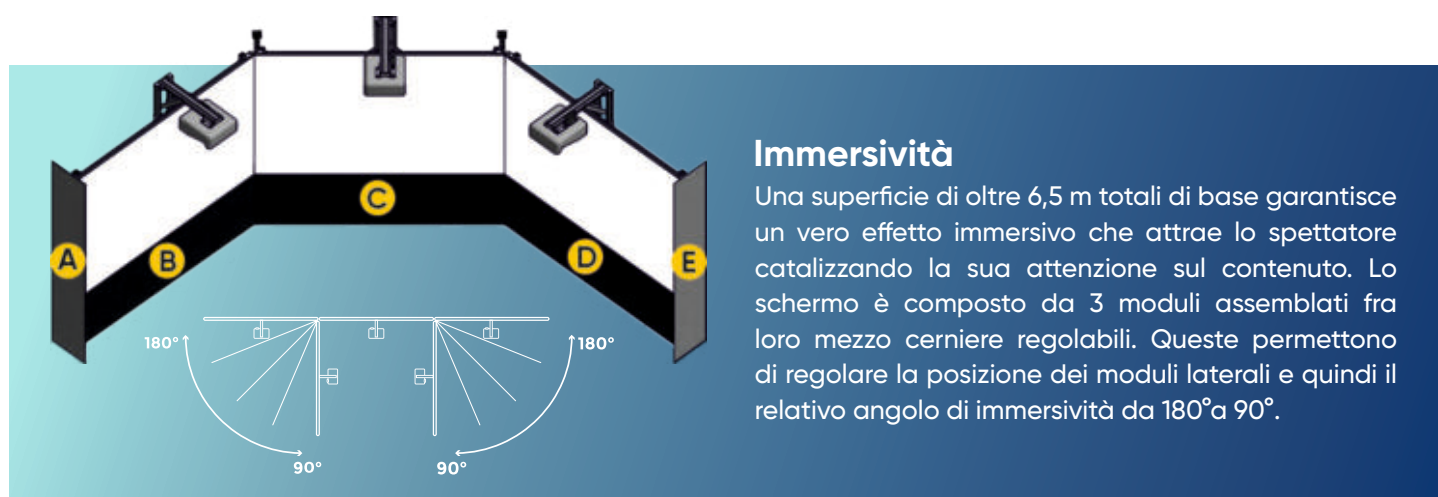
Soluzione software configurabile in base alle esigenze specifiche delle istituzioni scolastiche degli istituti comprensivi e alle attività curriculari. Offre esperienze immersive e una vasta gamma di contenuti educativi personalizzabili, progettati per supportare l'apprendimento in modo innovativo e coinvolgente. [\(Richiedere maggiori informazioni e dettagli\)](#)

#### \*\* Software IMMERSIVO opzionale 2

Soluzione software in ambiente flessibile per esperienze immersive, virtuali e aumentate, con contenuti didattici personalizzabili per materia. La piattaforma consente di accedere a risorse online e creare nuovi contenuti, adattandosi alle esigenze scolastiche degli istituti comprensivi. [\(Richiedere maggiori informazioni e dettagli\)](#)

#### Servizi inclusi

**Trasporto, montaggio, collaudo e formazione docenti** (Formazione docenti sull'utilizzo delle nuove tecnologie che compongono l'aula immersiva per un max di 40 docenti per sessione).



#### Logo e grafica personalizzabili

La pannellatura può essere personalizzata con logo e grafica della scuola, per creare un design unico che valorizzi l'identità e i valori dell'istituto.

- A - Anta di chiusura sinistra
- B - Pannello sinistro
- C - Pannello centrale
- D - Pannello destro
- E - Anta di chiusura destra



# Aula immersiva Giove

65" | 75" | 86" | 100"

- **Versione n. 3 Monitor interattivo 65"**
- **Versione n. 3 Monitor interattivo 75"**
- **Versione n. 3 Monitor interattivo 86"**
- **Versione n. 3 Monitor interattivo 100"**
- Workstation processore i7 – Ram 16 GB SSD 512 gb
- Inclusi software per esperienze immersive
- Carrelli modulari con ruote e regolazione inclinazione e altezza

Configurazioni, codici MePA e listini a **pag. 16**

## Aula immersiva Giove

Un ambiente didattico innovativo dove osservare, imparare giocando, approfondire conoscenze attraverso l'ascolto e consolidare gli apprendimenti con l'aiuto di una tecnologia interattiva. Una soluzione che coinvolge l'intera classe, rendendo l'apprendimento più dinamico e partecipativo.

### La soluzione integrata include

- **3 monitor DABLIU** da 65 a 100 pollici.
- **Carrelli mobili con ruote e freno** per agevolare lo spostamento e la flessibilità dell'ecosistema didattico immersivo.

### Caratteristiche principali

- **Funzionalità touch fluida e continua** tra i 3 schermi.
- **Immagini ad alta risoluzione** nitide e brillanti, ideali per un'esperienza immersiva.
- **Design senza lampade** nessuna manutenzione periodica necessaria!

Crea uno spazio di apprendimento collaborativo e immersivo, con accesso a contenuti interattivi 3D che catturano l'attenzione e favoriscono contesti dinamici e stimolanti.

### Contenuti per



#### Istituti comprensivi

- Scuola infanzia
- Scuola primaria
- Scuola secondaria di primo grado



#### Scuola secondaria di secondo grado

- Istituti tecnici
- Istituti professionali
- Licei



#### ITS Academy



#### Università





## Servizi inclusi

**Trasporto, montaggio, collaudo e formazione docenti** (Formazione docenti sull'utilizzo delle nuove tecnologie che compongono l'aula immersiva per un max di 40 docenti per sessione)

**Una soluzione studiata nei dettagli** per aumentare il coinvolgimento, immergendo gli studenti in una **realtà virtuale interattiva!**



**Crea uno spazio di apprendimento** immersivo e collaborativo che permette di accedere a contenuti interattivi 3D.

## Installazioni personalizzabili



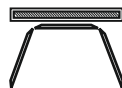
### Installazione su pareti angolari

è necessario l'acquisto di un solo carrello mobile.



### Installazione mobile su carrelli

è necessario l'acquisto di 3 carrelli mobili.



### Installazione su parete dritta

è necessario l'acquisto di 2 carrelli mobili.





## Aula immersiva Venere

- Versione n. 8 VIDEOWALL retroilluminazione LED
- Versione n. 12 VIDEOWALL retroilluminazione LED
- Workstation processore i7 – Ram 16 GB SSD 512 gb
- Inclusi software per esperienze immersive
- Carrelli modulari con ruote e regolazione inclinazione e altezza

Configurazioni, codici MePA e listini a **pag. 16**

### Aula immersiva Venere

Un ambiente didattico innovativo dove osservare, imparare giocando, approfondire conoscenze attraverso l'ascolto e consolidare gli apprendimenti con l'aiuto di una tecnologia interattiva. Una soluzione che coinvolge l'intera classe, rendendo l'apprendimento più dinamico e partecipativo.

#### La soluzione integrata include

- 8 o 12 video wall display 55" DABLIU
- Carrelli mobili con ruote e freno per agevolare lo spostamento e la flessibilità dell'ecosistema didattico immersivo.

#### Caratteristiche principali

- **Funzionalità touch fluida e continua** tra gli schermi
- **Immagini ad alta risoluzione** nitide e brillanti, ideali per un'esperienza immersiva.
- **Design senza lampade** nessuna manutenzione periodica necessaria!

Crea uno spazio di apprendimento collaborativo e immersivo, con accesso a contenuti interattivi 3D che catturano l'attenzione e favoriscono contesti dinamici e stimolanti.

#### Contenuti per



##### Istituti comprensivi

- Scuola infanzia
- Scuola primaria
- Scuola secondaria di primo grado



##### Scuola secondaria di secondo grado

- Istituti tecnici
- Istituti professionali
- Licei



##### ITS Academy



##### Università





## Servizi inclusi

**Trasporto, montaggio, collaudo e formazione docenti** (Formazione docenti sull'utilizzo delle nuove tecnologie che compongono l'aula immersiva per un max di 40 docenti per sessione)

Un luogo in cui è possibile osservare, **giocare in maniera educativa**, imparare tramite l'ascolto e rinforzare tutte le conoscenze acquisite tramite l'uso di una **tecnologia interattiva** che permette a tutta la classe di **interagire con i contenuti rendendo l'apprendimento coinvolgente e partecipativo**.



**Crea uno spazio di apprendimento** immersivo e collaborativo che permette di accedere a contenuti interattivi 3D.

## Installazioni personalizzabili



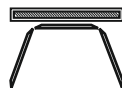
### Installazione su pareti angolari

è necessario l'acquisto di un solo carrello mobile.



### Installazione mobile su carrelli

è necessario l'acquisto di 3 carrelli mobili.



### Installazione su parete dritta

è necessario l'acquisto di 2 carrelli mobili.









---

## Le nostre configurazioni

Aula immersiva **Mercurio**

Aula immersiva **Saturno**

Aula immersiva **Marte**

Aula immersiva **Giove**

Aula immersiva **Venere**





## Aula immersiva Mercurio

L'aula immersiva MERCURIO rappresenta una soluzione didattica innovativa che rivoluziona l'apprendimento, trasformandolo in un'esperienza multisensoriale e coinvolgente grazie alla videoproiezione immersiva e interattiva.

Gli studenti possono esplorare i contenuti digitali interagendo con essi tramite dita o penne digitali, mentre gli insegnanti creano lezioni emozionanti e dinamiche.

Codice MePA	Indicazione prodotto	Prezzo €uro iva esclusa
ABX-AIMERCURIO3	Aula immersiva MERCURIO costituita da struttura autoportante con videoproiettori ad ottica ultra interattivi corta con staffa + contenuti 3D (3 years) + controller + workstation – Formazione 4 ore <u>(ulteriore formazione attivabile con DM 66)</u>	<b>€ 33.000,00</b>
ABX-AIMERCURIO5	Aula immersiva MERCURIO costituita da struttura autoportante con videoproiettori ad ottica ultra interattivi corta con staffa + contenuti 3D (5 years) + software opzionale 1 (*) + controller + workstation – Formazione 4 ore <u>(ulteriore formazione attivabile con DM 66)</u>	<b>€ 36.000,00</b>
ABX-AIMERCURIO10	Aula immersiva MERCURIO costituita da struttura autoportante con videoproiettori ad ottica ultra interattivi corta con staffa + contenuti 3D (3 years) + controller + workstation – Formazione 4 ore <u>(ulteriore formazione attivabile con DM 66)</u>	<b>€ 40.910,00</b>



## Aula immersiva Saturno

L'aula immersiva SATURNO rappresenta una soluzione didattica innovativa che rivoluziona l'apprendimento, trasformandolo in un'esperienza multisensoriale e coinvolgente grazie alla videoproiezione immersiva e interattiva.

Gli studenti possono esplorare i contenuti digitali interagendo con essi tramite dita o penne digitali, mentre gli insegnanti creano lezioni emozionanti e dinamiche.

Codice MePA	Indicazione prodotto	Prezzo €uro iva esclusa
ABX-AISATURNO3	Aula immersiva SATURNO costituita da struttura autoportante con videoproiettori ad ottica ultra interattivi corta con staffa + contenuti 3D (3 years) + controller + workstation – Formazione 4 ore <u>(ulteriore formazione attivabile con DM 66)</u>	<b>€ 31.990,00</b>
ABX-AISATURNO5	Aula immersiva SATURNO costituita da struttura autoportante con videoproiettori ad ottica ultra interattivi corta con staffa + contenuti 3D (5 years) + software opzionale 1 (*) + controller + workstation – Formazione 4 ore <u>(ulteriore formazione attivabile con DM 66)</u>	<b>€ 34.990,00</b>
ABX-AISATURNO10	Aula immersiva SATURNO costituita da struttura autoportante con videoproiettori ad ottica ultra interattivi corta con staffa + contenuti 3D (5 years) + software opzionale 2 (**)+ controller + workstation – Formazione 4 ore <u>(ulteriore formazione attivabile con DM 66)</u>	<b>€ 39.900,00</b>



## Pacchetto aule immersive **SATURNO e GIOVE basic**

(acquistabile per sfruttare l'intero budget a disposizione)

Codice MePA	Indicazione prodotto	Prezzo €uro iva esclusa
ABX-PKAISATURNOGIOVE	<b>n. 1 Aula</b> immersiva SATURNO costituita da struttura autoportante con videoproiettori ad ottica ultra interattivi corta con staffa + contenuti 3D (3 years) + controller + workstation – Formazione 4 ore (ulteriore formazione attivabile con DM 66)	<b>€ 40.950,00</b>
	<b>n. 1 Aula</b> immersiva GIOVE basic costituita da 3 display interattivi DabliuTouch 65" E13L-CH8 + 3 carrello mobile + contenuti 3D (3 years) + workstation	



## Aula immersiva **Marte**

L'aula immersiva MARTE è una soluzione didattica innovativa che trasforma le lezioni in esperienze multisensoriali e coinvolgenti grazie alla videoproiezione immersiva e interattiva.

Gli studenti possono interagire direttamente con i contenuti digitali usando dita o penne digitali, mentre gli insegnanti creano lezioni dal forte impatto emotivo.

Codice MePA	Indicazione prodotto	Prezzo €uro iva esclusa
ABX-AISMARTE3	Aula immersiva MARTE costituita da struttura autoportante con videoproiettori ad ottica ultra corta interattivi con staffa + contenuti 3D (3 years) + controller + workstation – Formazione 4 ore ( <u>ulteriore formazione attivabile con DM 66</u> )	<b>€ 24.500,00</b>
ABX-AISMARTE5	Aula immersiva MARTE costituita da struttura autoportante con videoproiettori ad ottica ultra corta interattivi con staffa + contenuti 3D (5 years) + software opzionale 1 (*) + controller + workstation – Formazione 4 ore ( <u>ulteriore formazione attivabile con DM 66</u> )	<b>€ 27.500,00</b>
ABX-AISMARTE10	Aula immersiva MARTE costituita da struttura autoportante con videoproiettori ad ottica ultra corta interattivi con staffa + contenuti 3D (5 years) + software opzionale 2 (**)+ controller + workstation – Formazione 4 ore ( <u>ulteriore formazione attivabile con DM 66</u> )	<b>€ 29.500,00</b>



## Aula immersiva **Giove**

L'aula immersiva Giove è un ambiente didattico innovativo dove osservare, imparare giocando, approfondire conoscenze attraverso l'ascolto e consolidare gli apprendimenti con l'aiuto di una tecnologia interattiva. Una soluzione che coinvolge l'intera classe, rendendo l'apprendimento più dinamico e partecipativo.

Codice MePA	Indicazione prodotto	Prezzo €uro iva esclusa
ABX-AI365RM5	Aula immersiva GIOVE costituita da 3 display interattivi DabliuTouch 65" E13R-B + 3 carrello mobile + contenuti 3D (5 years) + workstation – Formazione 4 ore ( <a href="#">ulteriore formazione attivabile con DM 66</a> )	€ 16.500,00
ABX-AI375RM5	Aula immersiva GIOVE costituita da 3 display interattivi DabliuTouch 75" E13R-B + 3 carrello mobile + contenuti 3D (5 years) + workstation – Formazione 4 ore ( <a href="#">ulteriore formazione attivabile con DM 66</a> )	€ 18.500,00
ABX-AI386RM5	Aula immersiva GIOVE costituita da 3 display interattivi DabliuTouch 86" E13R-B + 3 carrello mobile + contenuti 3D (5 years) + workstation – Formazione 4 ore ( <a href="#">ulteriore formazione attivabile con DM 66</a> )	€ 20.500,00
ABX-AI3100RM5	Aula immersiva GIOVE costituita da 3 display interattivi DabliuTouch 100" E13R-B + 3 carrello mobile + contenuti 3D (5 years) + workstation – Formazione 4 ore ( <a href="#">ulteriore formazione attivabile con DM 66</a> )	€ 39.285,00
ABX-AI365LM5	Aula immersiva GIOVE costituita da 3 display interattivi DabliuTouch 65" E13L-CH8 + 3 carrello mobile + contenuti 3D (5 years) + workstation – Formazione 4 ore ( <a href="#">ulteriore formazione attivabile con DM 66</a> )	€ 14.500,00
ABX-AI375LM5	Aula immersiva GIOVE costituita da 3 display interattivi DabliuTouch 75" E13L-CH8 + 3 carrello mobile + contenuti 3D (5 years) + workstation – Formazione 4 ore ( <a href="#">ulteriore formazione attivabile con DM 66</a> )	€ 16.500,00
ABX-AI386LM5	Aula immersiva GIOVE costituita da 3 display interattivi DabliuTouch 86" E13L-CH8 + 3 carrello mobile + contenuti 3D (5 years) + workstation – Formazione 4 ore ( <a href="#">ulteriore formazione attivabile con DM 66</a> )	€ 19.500,00



## Aula immersiva **Venere**

Un ambiente didattico innovativo dove osservare, imparare giocando, approfondire conoscenze attraverso l'ascolto e consolidare gli apprendimenti con l'aiuto di una tecnologia interattiva. Una soluzione che coinvolge l'intera classe, rendendo l'apprendimento più dinamico e partecipativo.

Codice MePA	Indicazione prodotto	Prezzo €uro iva esclusa
ABX-AIVDW855M5	Aula immersiva VENERE costituita da 8 videowall Dabliu 55" + 3 carrelli mobili + contenuti 3D (5 years) + controller + workstation – Formazione 4 ore ( <a href="#">ulteriore formazione attivabile con DM 66</a> )	€ 21.000,00
ABX-AIVDW1256X2M5	Aula immersiva VENERE costituita da 12 videowall Dabliu 55" (configurazione 6x2) + 3 carrelli mobili + contenuti 3D (5 years) + controller + workstation – Formazione 4 ore ( <a href="#">ulteriore formazione attivabile con DM 66</a> )	€ 27.000,00
ABX-AIVDW1254X3M5	Aula immersiva VENERE costituita da 12 videowall Dabliu 55" (configurazione 4x3) + 3 carrelli mobili + contenuti 3D (5 years) + controller + workstation – Formazione 4 ore ( <a href="#">ulteriore formazione attivabile con DM 66</a> )	€ 29.800,00









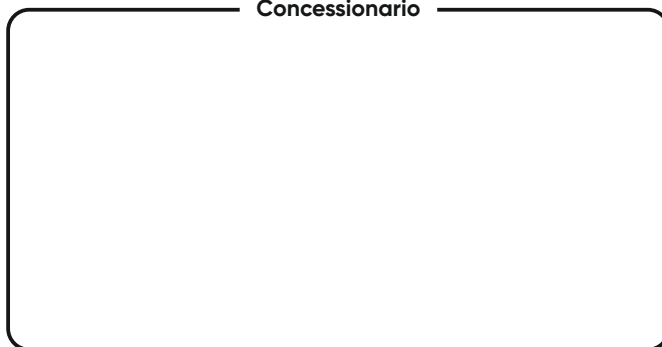


Scarica il catalogo completo



Cataloghi digitali, alberi felici:  
scegli **Abintrax** che con **mydidactstore**,  
abbraccia la sostenibilità!

Concessionario



**Abintrax s.r.l.**

Via Marina del Mondo, 62 | 70043 Monopoli (Ba) Italy  
tel. +39 080 2149700 | [www.abintrax.com](http://www.abintrax.com) | [info@abintrax.com](mailto:info@abintrax.com)

[www.mydidactstore.it](http://www.mydidactstore.it)