

Attrezzature per indirizzo Alberghiero

Tavoli, Armadi, Pensili, Mensole, Lavelli, Gruppi doccia, Miscelatori monoforo,
Rubinetti per lavamani in acciaio Inox



Linea
Pluriservice Inox



Visita il nostro store



www.mydidactstore.it

another way to care

 **Didact**
STORE



Identità di Gruppo

"Lavoriamo con passione per lo sviluppo di soluzioni innovative."

ABINTRAX è un'azienda impegnata nello sviluppo di prodotti e soluzioni professionali utilizzate nel campo della didattica e dell'assistenza clinica alla persona.

L'esperienza acquisita negli anni, insieme alla maturità e alla consapevolezza di dover affrontare i mercati con grande entusiasmo, hanno portato un nutrito gruppo di professionisti, derivanti da diverse esperienze in campo tecnologico, ad evolversi in una realtà nuova che trae la sua forza dalla spiccata spinta innovativa e dalla ricerca di soluzioni tecnologiche performanti.

Cuore dell'azienda è il reparto per la ricerca e lo sviluppo di nuovi prodotti hardware e software, integrate in soluzioni ad alto contenuto tecnologico.



Ogni prodotto dispone di scheda tecnica e relative certificazioni.

Ogni ulteriore utile informazione può essere richiesta tramite posta elettronica all'indirizzo email commerciale@didact.abintrax.com

Tutti i prodotti sono disponibili per ordini sulla piattaforma MePA



Distributore esclusivo dei marchi



Alcuni tra i nostri principali partner





Indice

INDEX

IT	EN	
TAVOLI DA LAVORO	WORKING TABLES	4
TAVOLI DA LAVORO CON ALZATINA	WORKING TABLES WITH BACKSPLASH	6
TAVOLI ARMADIATI	WORKING CABINETS	8
TAVOLI ARMADIATI CON ALZATINA	WORKING CABINETS WITH BACKSPLASH	12
TAVOLI ARMADIATI AD ANGOLO	WORKING CORNER CABINETS	16
ARMADI IN ACCIAIO INOX CON ANTE SCORREVOLI	SLIDING DOORS STAINLESS STEEL CABINETS	18
PENSILI	WALL CUPBOARDS	20
PENSILI APERTI	WALL OPEN CUPBOARDS	24
MENSOLE IN ACCIAIO INOX	STAINLESS STEEL SHELVES	26
LAVELLI	SINKS	28
LAVELLI ARMADIATI	CLOSED SINKS UNITS	40
GRUPPI DOCCIA	SHOWER MIXERS	46
MISCELATORI MONOFORO	SINGLE HOLE MIXERS	50
RUBINETTI PER LAVAMANI	TAPS FOR HAND WASHERS	54
CONDIZIONI GENERALI DI VENDITA	GENERAL SALES CONDITIONS	58

Icone

ICONS

IT	EN	
INFORMAZIONI	INFORMATION	
DIMENSIONI MACCHINA	MACHINE DIMENSIONS	
DIMENSIONI DI IMBALLO	PACKAGING DIMENSIONS	
PESO NETTO	NET WEIGHT	
PESO LORDO	GROSS WEIGHT	
NUMERO VASCHE	BOWL NUMBER	
PREZZO	PRICE	



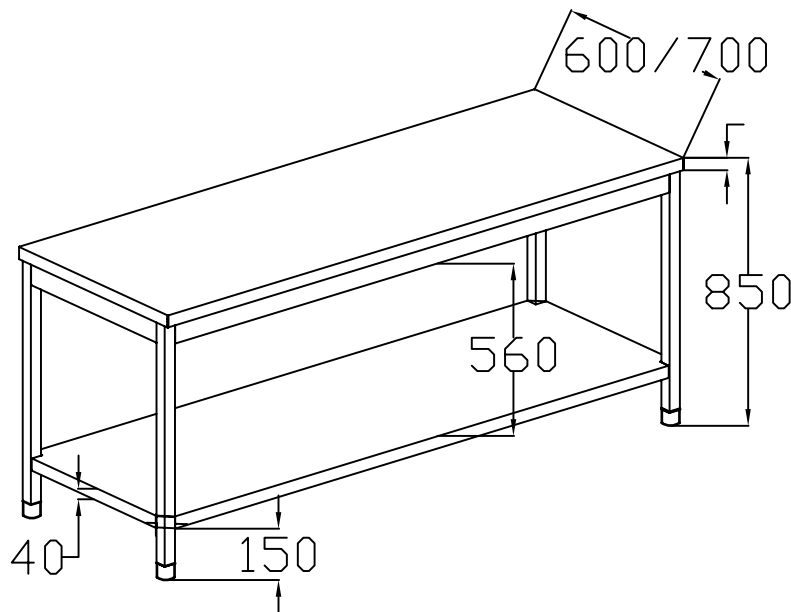
Tavoli da lavoro

IT Tavoli da lavoro su gambe con ripiano inferiore - senza alzatina - profondità 600 o 700 mm.

Struttura in acciaio inox - piano di lavoro in acciaio inox AISI 304 - piano di lavoro e ripiano inferiore piegati e saldati - ripiano inferiore con rinforzo ad Omega - facile montaggio con viti incluse - piedini regolabili.

EN Working Tables with undershelf - without backslash - depth 600 or 700 mm.

Stainless Steel Structure - AISI 304 Stainless steel working top - working top and bottom shelves folded and welded - bottom shelf with Omega reinforcement crossbar - easy assembly with included screws - adjustable feet.



	mm	mm	Kg	Kg	€
ABX-GDATS66	600 x 600 x 850(h)	910 x 680 x 160(h)	16,6	19,1	295 €
ABX-GDATS76	700 x 600 x 850(h)	910 x 680 x 160(h)	18,4	21	305 €
ABX-GDATS86	800 x 600 x 850(h)	910 x 680 x 160(h)	20,3	23	325 €
ABX-GDATS106	1000 x 600 x 850(h)	1050 x 640 x 160(h)	23,6	26,5	350 €
ABX-GDATS126	1200 x 600 x 850(h)	1250 x 640 x 160(h)	27	30	390 €
ABX-GDATS146	1400 x 600 x 850(h)	1450 x 640 x 280(h)	30,4	35	420 €
ABX-GDATS156	1500 x 600 x 850(h)	1550 x 640 x 280(h)	32	37	440 €
ABX-GDATS166	1600 x 600 x 850(h)	1650 x 640 x 280(h)	34	39	450 €
ABX-GDATS186	1800 x 600 x 850(h)	1850 x 640 x 280(h)	37	42	485 €
ABX-GDATS206	2000 x 600 x 850(h)	2050 x 640 x 280(h)	45,5	51	520 €
ABX-GDATS67	600 x 700 x 850(h)	910 x 780 x 160(h)	18,5	21	310 €
ABX-GDATS77	700 x 700 x 850(h)	910 x 780 x 160(h)	20,3	23	330 €
ABX-GDATS87	800 x 700 x 850(h)	910 x 780 x 160(h)	22,5	25,4	345 €
ABX-GDATS107	1000 x 700 x 850(h)	1050 x 740 x 160(h)	26	29,2	380 €
ABX-GDATS127	1200 x 700 x 850(h)	1250 x 740 x 160(h)	30	33,6	410 €
ABX-GDATS147	1400 x 700 x 850(h)	1450 x 740 x 280(h)	34,4	39	445 €
ABX-GDATS157	1500 x 700 x 850(h)	1550 x 740 x 280(h)	36,2	41	470 €
ABX-GDATS167	1600 x 700 x 850(h)	1650 x 740 x 280(h)	38,1	43	480 €
ABX-GDATS187	1800 x 700 x 850(h)	1850 x 740 x 280(h)	44	49	515 €
ABX-GDATS207	2000 x 700 x 850(h)	2050 x 740 x 280(h)	46	52	555 €

Steel Furniture



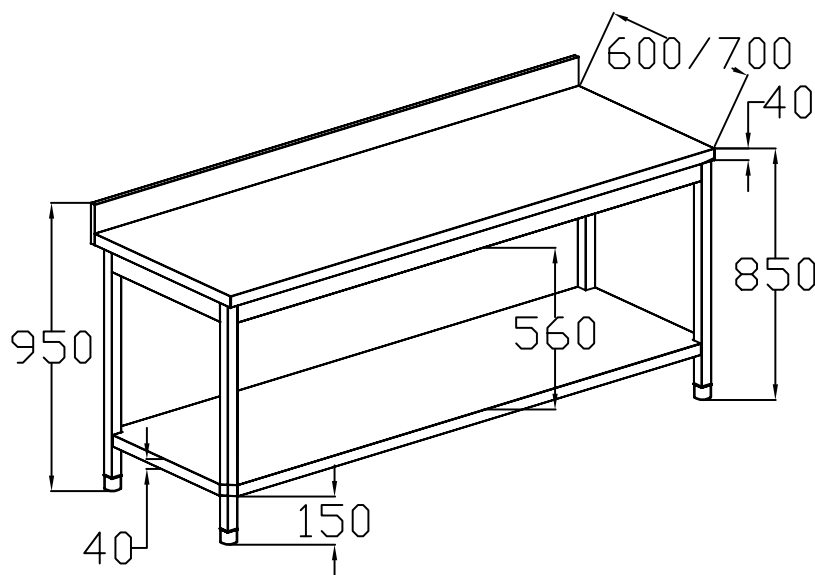
**Tavoli da lavoro
con alzatina**

IT Tavoli da lavoro su gambe con ripiano inferiore - con alzatina - profondità 600 o 700 mm.

Struttura in acciaio inox - piano di lavoro in acciaio inox AISI 304 con alzatina tamburata h 100 mm. Piano di lavoro e ripiano inferiore piegati e saldati - ripiano inferiore con rinforzo ad Omega - facile montaggio con viti incluse - piedini regolabili.

EN Working Tables with undershelf - with backsplash - depth 600 or 700 mm.

Stainless Steel Structure - AISI 304 Stainless steel working top with h 100 mm, hollow-core backsplash. Working top and bottom shelves folded and welded - bottom shelf with Omega reinforcement crossbar - easy assembly with included screws - adjustable feet.



	mm	mm	Kg	Kg	€
ABX-GDATS66A	600 x 600 x 950(h)	910 x 680 x 240(h)	17,4	20	320 €
ABX-GDATS76A	700 x 600 x 950(h)	910 x 680 x 240(h)	19,2	22	325 €
ABX-GDATS86A	800 x 600 x 950(h)	910 x 680 x 240(h)	21,6	24,6	345 €
ABX-GDATS106A	1000 x 600 x 950(h)	1050 x 640 x 240(h)	24	27,5	380 €
ABX-GDATS126A	1200 x 600 x 950(h)	1250 x 640 x 240(h)	28,5	32	415 €
ABX-GDATS146A	1400 x 600 x 950(h)	1450 x 640 x 240(h)	32,3	36	450 €
ABX-GDATS156A	1500 x 600 x 950(h)	1550 x 640 x 360(h)	33,4	38	480 €
ABX-GDATS166A	1600 x 600 x 950(h)	1650 x 640 x 360(h)	34,5	40	490 €
ABX-GDATS186A	1800 x 600 x 950(h)	1850 x 640 x 360(h)	38	44	520 €
ABX-GDATS206A	2000 x 600 x 950(h)	2050 x 640 x 360(h)	41	49	560 €
ABX-GDATS67A	600 x 700 x 950(h)	910 x 780 x 240(h)	19,8	23,1	325 €
ABX-GDATS77A	700 x 700 x 950(h)	910 x 780 x 240(h)	20,8	24,2	340 €
ABX-GDATS87A	800 x 700 x 950(h)	910 x 780 x 240(h)	23,9	27,4	360 €
ABX-GDATS107A	1000 x 700 x 950(h)	1050 x 740 x 240(h)	26,6	30,5	395 €
ABX-GDATS127A	1200 x 700 x 950(h)	1250 x 740 x 240(h)	31,2	35,3	430 €
ABX-GDATS147A	1400 x 700 x 950(h)	1450 x 740 x 240(h)	34,7	39	480 €
ABX-GDATS157A	1500 x 700 x 950(h)	1550 x 740 x 360(h)	38,5	44	500 €
ABX-GDATS167A	1600 x 700 x 950(h)	1650 x 740 x 360(h)	41,5	47	510 €
ABX-GDATS187A	1800 x 700 x 950(h)	1850 x 740 x 360(h)	43	49	560 €
ABX-GDATS207A	2000 x 700 x 950(h)	2050 x 740 x 360(h)	46,3	54	595 €

Steel Furniture









Tavoli armadiati

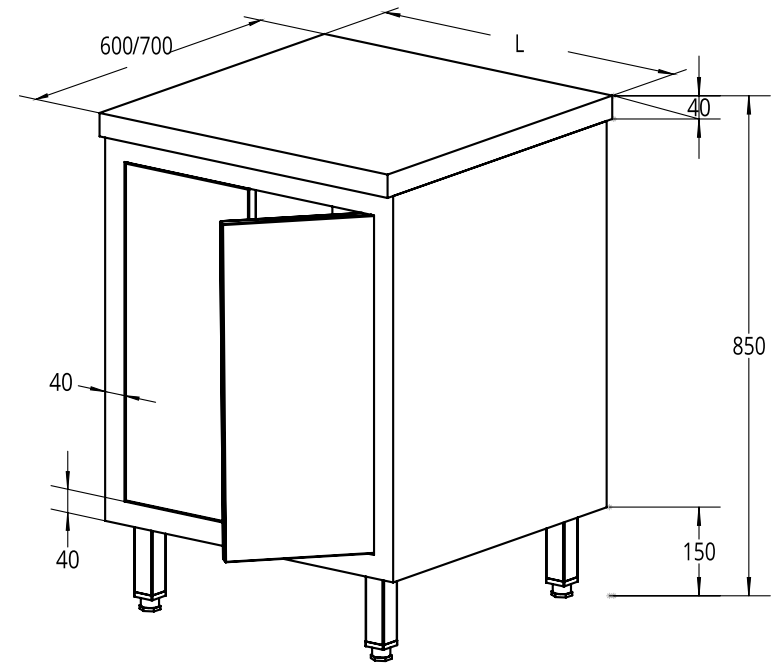
IT Tavoli armadiati con porte battenti - senza alzataina - profondità 600 o 700 mm.

Struttura in acciaio inox - piano di lavoro in acciaio inox AISI 304 - ripiano intermedio regolabile con rinforzo ad Omega - porte tamburate - pannello posteriore in acciaio Inox con porte a battente - piedini regolabili.

EN Working cabinets with hinged doors - without backsplash - depth 600 or 700 mm.

Stainless Steel Structure - AISI 304 Stainless steel working top - adjustable middle shelf with Omega reinforcement crossbar - hollow core doors - Stainless steel back panel with hinged doors - adjustable feet.

	 mm	 mm	 Kg	 Kg	
ABX-GDASR66	600 x 600 x 850(h)	620 x 620 x 850(h)	29	35	600 €
ABX-GDASR86	800 x 600 x 850(h)	820 x 620 x 850(h)	35,5	41	610 €
ABX-GDASR67	600 x 700 x 850(h)	620 x 720 x 850(h)	32	38	625 €
ABX-GDASR87	800 x 700 x 850(h)	820 x 720 x 850(h)	32	46	630 €



OPTIONAL

RUO100
kit 4 ruote / 4 wheel ø100
95 €

Steel Furniture



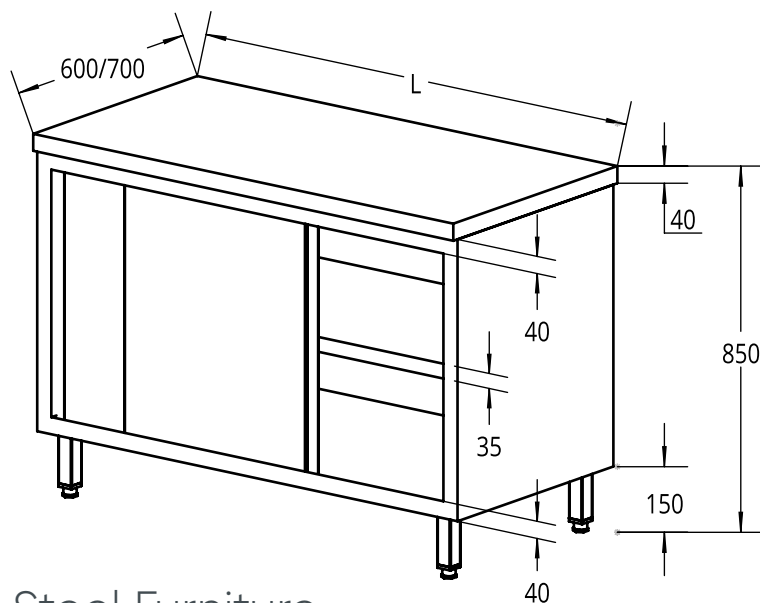
Tavoli armadiati

IT Tavoli armadiati con porte scorrevoli - senza alzatina - profondità 600 o 700 mm.

Struttura in acciaio inox - piano di lavoro in acciaio inox AISI 304 - ripiano intermedio regolabile con rinforzo ad Omega - porte tamburate - pannello posteriore in acciaio Inox con porte a battente - piedini regolabili.

EN Working cabinets with sliding doors - without backsplash - depth 600 or 700 mm.

Stainless Steel Structure - AISI 304 Stainless steel working top - adjustable middle shelf with Omega reinforcement crossbar - hollow core doors - Stainless steel back panel with hinged doors - adjustable feet.



Steel Furniture

	mm	mm	Kg	Kg	€
ABX-GDASR106	1000 x 600 x 850(h)	1020 x 620 x 850(h)	43	51	680 €
ABX-GDASR126	1200 x 600 x 850(h)	1220 x 620 x 850(h)	50	61	750 €
ABX-GDASR146	1400 x 600 x 850(h)	1420 x 620 x 850(h)	55	68	810 €
ABX-GDASR156	1500 x 600 x 850(h)	1520 x 620 x 850(h)	57	72	840 €
ABX-GDASR166	1600 x 600 x 850(h)	1620 x 620 x 850(h)	59,7	75	870 €
ABX-GDASR186	1800 x 600 x 850(h)	1820 x 620 x 850(h)	69,5	83	970 €
ABX-GDASR206	2000 x 600 x 850(h)	2020 x 620 x 850(h)	77,5	91	1.040 €
ABX-GDASR107	1000 x 700 x 850(h)	1020 x 720 x 850(h)	47,5	56	700 €
ABX-GDASR127	1200 x 700 x 850(h)	1220 x 720 x 850(h)	54,5	64	780 €
ABX-GDASR147	1400 x 700 x 850(h)	1420 x 720 x 850(h)	52	71	840 €
ABX-GDASR157	1500 x 700 x 850(h)	1520 x 720 x 850(h)	62	74	870 €
ABX-GDASR167	1600 x 700 x 850(h)	1620 x 720 x 850(h)	66	81	900 €
ABX-GDASR187	1800 x 700 x 850(h)	1820 x 720 x 850(h)	76,5	89	1.000 €
ABX-GDASR207	2000 x 700 x 850(h)	2020 x 720 x 850(h)	83	98	1.090 €

OPTIONAL

ABX-RUO100
kit 4 ruote / 4 wheel ø100
95 €



Tavoli armadiati







con alzatina

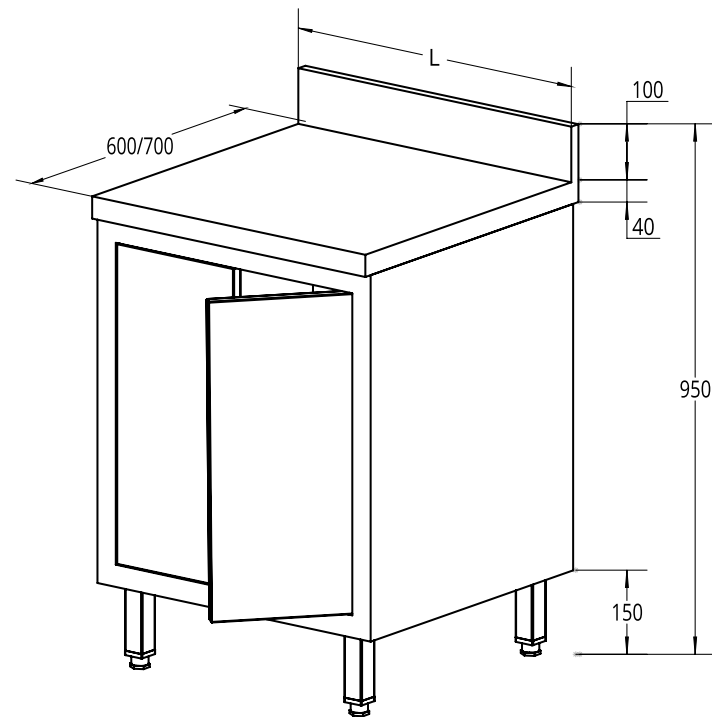
IT Tavoli armadiati con porte battenti - con alzatina - profondità 600 o 700 mm.

Struttura in acciaio inox - piano di lavoro in acciaio inox AISI 304 - ripiano intermedio regolabile con rinforzo ad Omega - alzatina h 100 mm tamburata - porte tamburate - pannello posteriore in acciaio Inox con porte a battente - piedini regolabili.

EN Working cabinets with hinged doors - with backsplash - depth 600 or 700 mm.

Stainless Steel Structure - AISI 304 Stainless steel working top - adjustable middle shelf with Omega reinforcement crossbar - h 100 mm hollow-core backsplash - hollow core doors - Stainless steel back panel with hinged doors - adjustable feet.

	 mm	 mm	 Kg	 Kg	
ABX-GDASR66A	600 x 600 x 950(h)	620 x 620 x 950(h)	27	38	625 €
ABX-GDASR86A	800 x 600 x 950(h)	820 x 620 x 950(h)	36,5	45	640 €
ABX-GDASR67A	600 x 700 x 950(h)	620 x 720 x 950(h)	30	42	640 €
ABX-GDASR87A	800 x 700 x 950(h)	820 x 720 x 950(h)	36	50	660 €



OPTIONAL

ABX-RUO100
kit 4 ruote / 4 wheel ø100
95 €

Steel Furniture



Tavoli armadiati

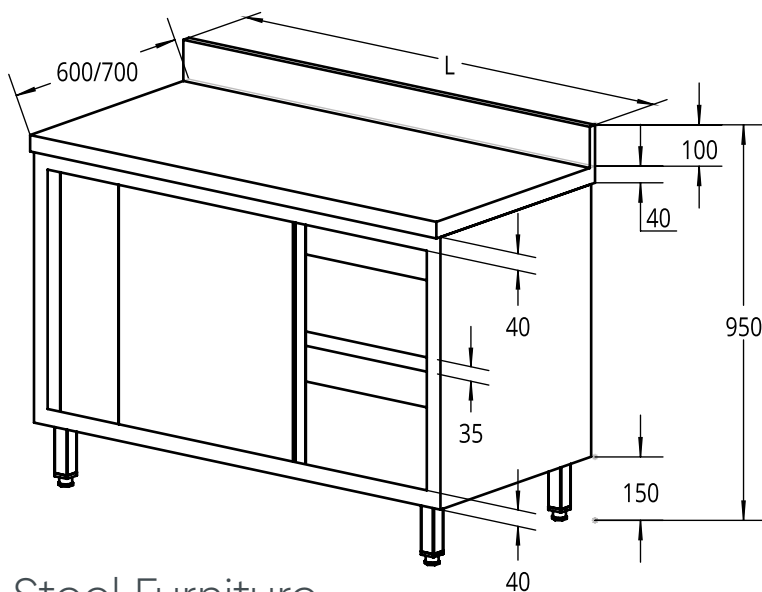
con alzatina

IT Tavoli armadiati con porte scorrevoli - con alzatina - profondità 600 o 700 mm.

Struttura in acciaio inox - piano di lavoro in acciaio inox AISI 304 - ripiano intermedio regolabile con rinforzo ad Omega - alzatina h 100 mm tamburata - porte tamburate - pannello posteriore in acciaio Inox con porte a battente - piedini regolabili.

EN Working cabinets with sliding doors - with backsplash - depth 600 or 700 mm.

Stainless Steel Structure - AISI 304 Stainless steel working top - adjustable middle shelf with Omega reinforcement crossbar - h 100 mm hollow-core backsplash - hollow core doors - Stainless steel back panel with hinged doors - adjustable feet.



Steel Furniture

	mm	mm	Kg	Kg	€
ABX-GDASR106A	1000 x 600 x 950(h)	1020 x 620 x 950(h)	43,5	54	710 €
ABX-GDASR126A	1200 x 600 x 950(h)	1220 x 620 x 950(h)	51	65	790 €
ABX-GDASR146A	1400 x 600 x 950(h)	1420 x 620 x 950(h)	58	70	850 €
ABX-GDASR156A	1500 x 600 x 950(h)	1520 x 620 x 950(h)	62,5	76	895 €
ABX-GDASR166A	1600 x 600 x 950(h)	1620 x 620 x 950(h)	64,7	80	930 €
ABX-GDASR186A	1800 x 600 x 950(h)	1820 x 620 x 950(h)	72	87	1.020 €
ABX-GDASR206A	2000 x 600 x 950(h)	2020 x 620 x 950(h)	79	97	1.090 €
ABX-GDASR107A	1000 x 700 x 950(h)	1020 x 720 x 950(h)	49	62	740 €
ABX-GDASR127A	1200 x 700 x 950(h)	1220 x 720 x 950(h)	57	69	820 €
ABX-GDASR147A	1400 x 700 x 950(h)	1420 x 720 x 950(h)	64	77	880 €
ABX-GDASR157A	1500 x 700 x 950(h)	1520 x 720 x 950(h)	67	82	930 €
ABX-GDASR167A	1600 x 700 x 950(h)	1620 x 720 x 950(h)	72	86	950 €
ABX-GDASR187A	1800 x 700 x 950(h)	1820 x 720 x 950(h)	82	97	1.060 €
ABX-GDASR207A	2000 x 700 x 950(h)	2020 x 720 x 950(h)	86	104	1.130 €

OPTIONAL

ABX-RUO100
kit 4 ruote / 4 wheel ø100
95 €



Tavoli armadiati ad angolo

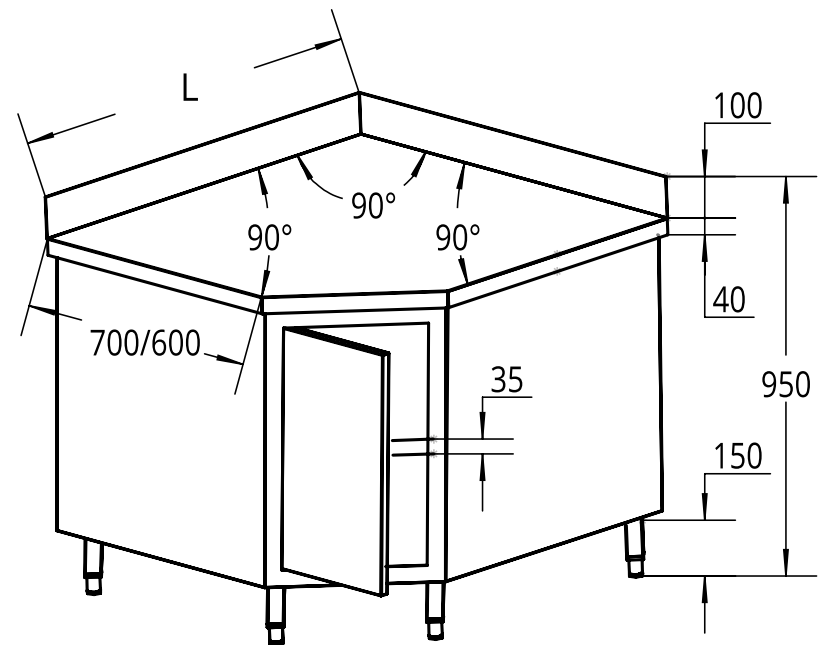
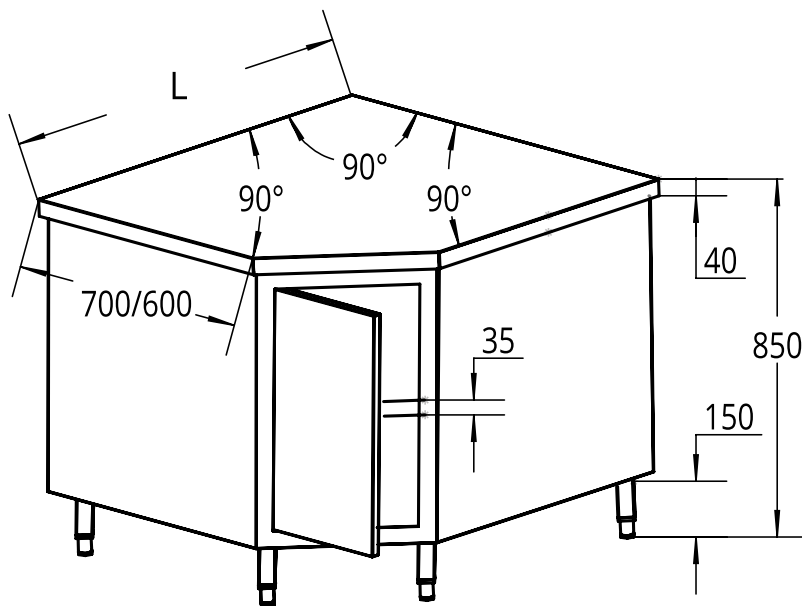
IT Tavoli armadiati ad angolo - senza alzatina o con alzatina.

Struttura in acciaio inox - piano di lavoro in acciaio inox AISI 304 - ripiano intermedio regolabile con rinforzo ad Omega - alzatina h 100 mm tamburata - porte tamburate - pannello posteriore in acciaio Inox - piedini regolabili.

EN Working corner cabinets - without backsplash or with backsplash.

Stainless Steel Structure - AISI 304 Stainless steel working top - adjustable middle shelf with Omega reinforcement crossbar - h 100 mm hollow-core backsplash - hollow core doors - Stainless steel back panel - adjustable feet.

	mm	mm	Kg	Kg	€
ABX-GDCC996	900 x 900 x 600 x 850(h)	920 x 920 x 850(h)	43,5	55	840 €
ABX-GDCC10107	1000 x 1000 x 700 x 850(h)	1020 x 1020 x 850(h)	50,5	63	880 €
CON ALZATINA - WITH BACKSPLASH					
ABX-GDCC996A	900 x 900 x 600 x 950(h)	920 x 920 x 950(h)	40	53	995 €
ABX-GDCC10107A	1000 x 1000 x 700 x 950(h)	1020 x 1020 x 950(h)	48	61	970 €



Steel Furniture



Armadi in acciaio Inox

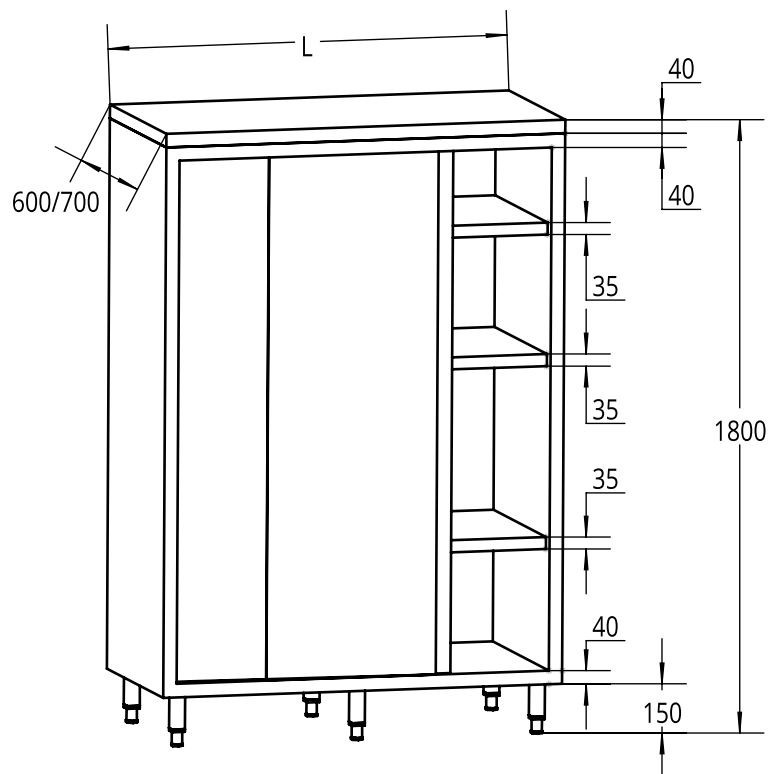
con ante scorrevoli

IT Armadi in acciaio inossidabile con ante scorrevoli - profondità 600 o 700 mm.

Struttura in acciaio inox - ripiano intermedio regolabile con rinforzo ad Omega - porte tamburate - pannello posteriore in acciaio inox - piedini regolabili.

EN Sliding doors Stainless steel cabinets - depth 600 or 700 mm.

Stainless Steel Structure - adjustable middle shelf with Omega reinforcement crossbar - hollow core doors - Stainless steel back panel adjustable feet.



Steel Furniture

	mm	mm	Kg	Kg	€
ABX-GDSCS126	1200 x 600 x 1800(h)	1220 x 620 x 1940(h)	86,5	97	1.510 €
ABX-GDSCS146	1400 x 600 x 1800(h)	1420 x 620 x 1940(h)	100	114	1.620 €
ABX-GDSCS166	1600 x 600 x 1800(h)	1620 x 620 x 1940(h)	110	125	1.740 €
ABX-GDSCS127	1200 x 700 x 1800(h)	1220 x 720 x 1940(h)	95,5	107	1.550 €
ABX-GDSCS147	1400 x 700 x 1800(h)	1420 x 720 x 1940(h)	106,7	120	1.670 €
ABX-GDSCS167	1600 x 700 x 1800(h)	1620 x 720 x 1940(h)	118	132	1.790 €

OPTIONAL RIPIANO / SHELF







	mm	€
ABX-SHELF126	1200 x 600	130 €
ABX-SHELF146	1400 x 600	155 €
ABX-SHELF166	1600 x 600	190 €
ABX-SHELF127	1200 x 700	135 €
ABX-SHELF147	1400 x 700	160 €
ABX-SHELF167	1600 x 700	195 €



Pensili

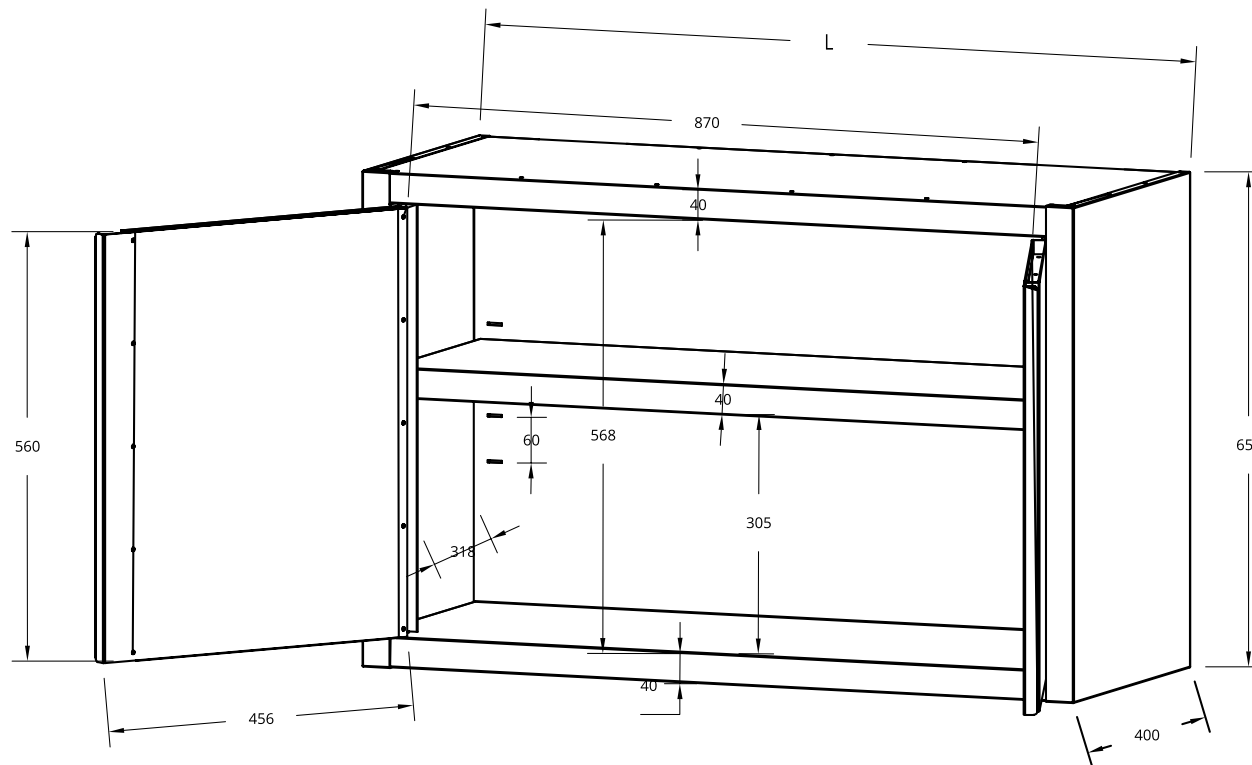
IT Pensili con ante a battente.

Struttura in acciaio inox - ripiano intermedio regolabile con rinforzo ad Omega - porte tamburate - staffe di montaggio a muro incluse.

	 mm	 mm	 Kg	 Kg	
ABX-GDWCH64	600 x 400 x 650(h)	660 x 460 x 800(h)	18,4	23	390 €
ABX-GDWCH84	800 x 400 x 650(h)	860 x 460 x 800(h)	22,7	27	405 €

EN Hinged doors wall cupboards.

Stainless Steel Structure - adjustable middle shelf with Omega reinforcement crossbar - hollow core doors - wall mounting racks included.



Steel Furniture









Pensili

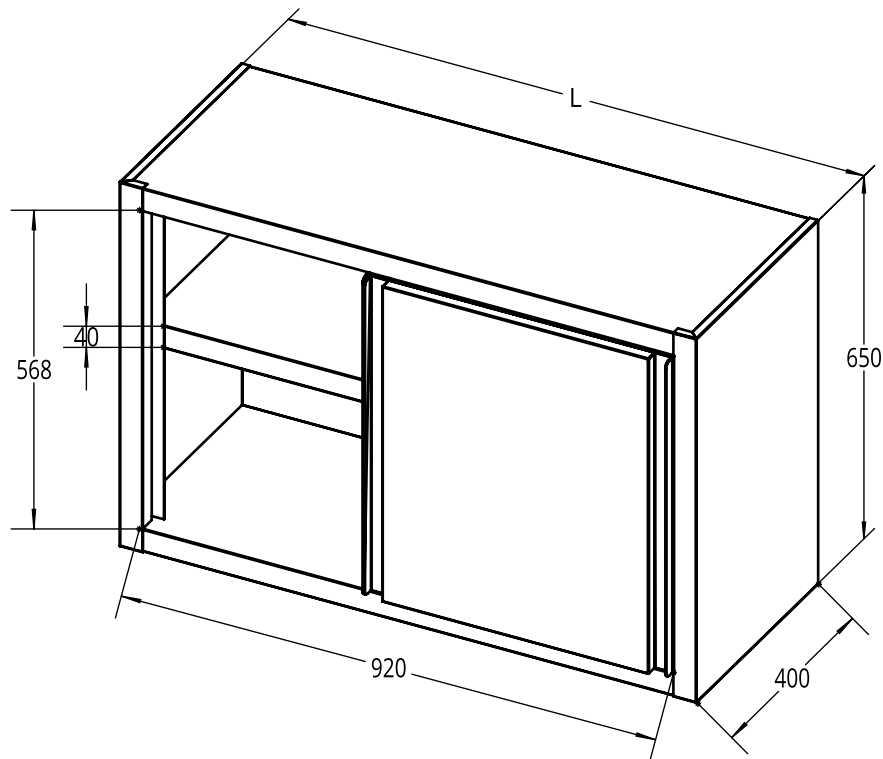
IT Pensili con ante scorrevoli.

Struttura in acciaio inox - ripiano intermedio regolabile con rinforzo ad Omega - porte tamburate - staffe di montaggio a muro incluse.

EN Sliding doors wall cupboards.

Stainless Steel Structure - adjustable middle shelf with Omega reinforcement crossbar - hollow core doors - wall mounting racks included.

	 mm	 mm	 NET Kg	 GROSS Kg	
ABX-GDWCS104	1000 x 400 x 650(h)	1060 x 460 x 800(h)	27,2	34	430 €
ABX-GDWCS124	1200 x 400 x 650(h)	1260 x 460 x 800(h)	31,7	39	480 €
ABX-GDWCS144	1400 x 400 x 650(h)	1460 x 460 x 800(h)	36,3	46	520 €
ABX-GDWCS164	1600 x 400 x 650(h)	1660 x 460 x 800(h)	41,2	52	600 €
ABX-GDWCS184	1800 x 400 x 650(h)	1860 x 460 x 800(h)	46	57	650 €
ABX-GDWCS204	2000 x 400 x 650(h)	2060 x 460 x 800(h)	50,2	62	700 €



Steel Furniture









Pensili aperti

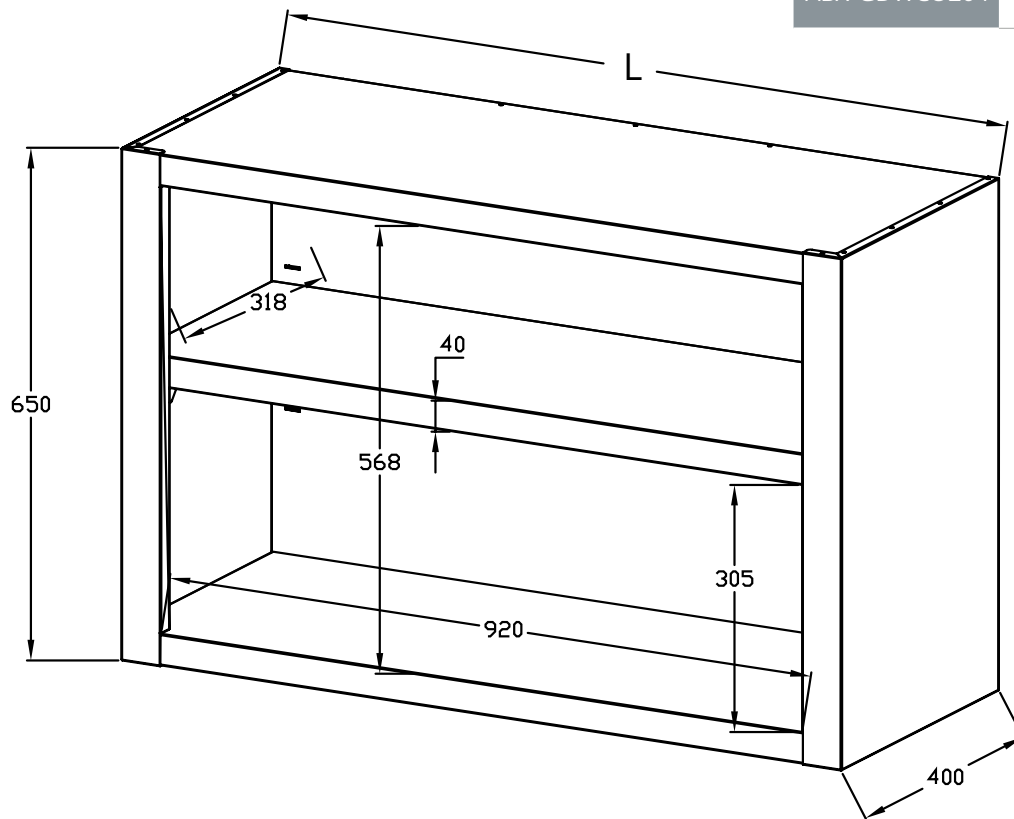
IT Pensili aperti.

Struttura in acciaio inox - ripiano intermedio regolabile con rinforzo ad Omega - staffe di montaggio a muro incluse.

EN Open wall cupboards.

Stainless Steel Structure - adjustable middle shelf with Omega reinforcement crossbar - wall mounting racks included.

	 mm	 mm	 Kg	 Kg	
ABX-GDWCO64	600 x 400 x 650(h)	660 x 460 x 800(h)	12,6	18	280 €
ABX-GDWCO84	800 x 400 x 650(h)	860 x 460 x 800(h)	15	21	290 €
ABX-GDWCO104	1000 x 400 x 650(h)	1060 x 460 x 800(h)	18,7	25	325 €
ABX-GDWCO124	1200 x 400 x 650(h)	1260 x 460 x 800(h)	22,2	30	360 €
ABX-GDWCO144	1400 x 400 x 650(h)	1460 x 460 x 800(h)	24,3	33	390 €
ABX-GDWCO164	1600 x 400 x 650(h)	1660 x 460 x 800(h)	27,4	38	430 €
ABX-GDWCO184	1800 x 400 x 650(h)	1860 x 460 x 800(h)	30,3	41	470 €
ABX-GDWCO204	2000 x 400 x 650(h)	2060 x 460 x 800(h)	31,8	44	520 €



Steel Furniture

ABX-GDWBS1R84

ABX-GDWBS1R84 X 2



ABX-GDWBS1R84



ABX-GDWBS1R84 X 2

Mensole in acciaio Inox

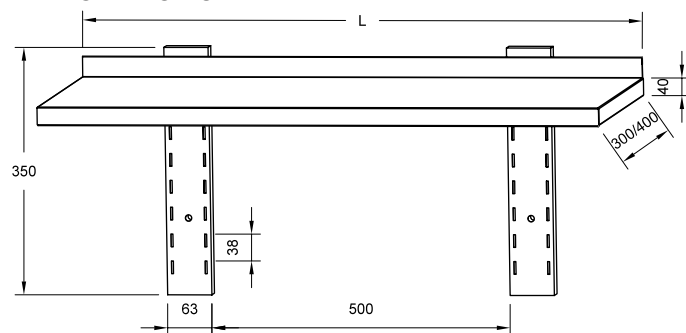
IT Mensole in acciaio inox.

Struttura in acciaio inox - altezza ripiano 30 mm o 40 mm - alzatina posteriore h 30 mm staffe montaggio a muro incluse h 400 mm. Le staffe possono essere sovrapposte per ottenere più livelli.

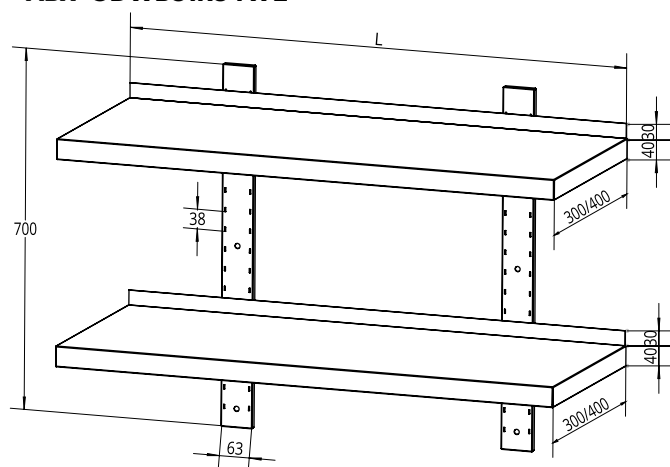
EN Stainless Steel Shelves.

Stainless Steel Structure - shelf height 30 mm or 40 mm - backsplash h 30 mm - wall mounting racks h 400 mm included - racks can be stacked to obtain multiple levels.

ABX-GDWBS1R84



ABX-GDWBS1R84 X 2



	mm	mm	Kg	Kg	
ABX-GDWBS1R63	600 x 300 x 400(h)	610 x 350 x 95(h)	2,8	3,6	100 €
ABX-GDWBS1R83	800 x 300 x 400(h)	810 x 350 x 95(h)	3	4	110 €
ABX-GDWBS1R103	1000 x 300 x 400(h)	1010 x 350 x 95(h)	3,7	4,7	115 €
ABX-GDWBS1R123	1200 x 300 x 400(h)	1210 x 350 x 95(h)	4	5	135 €
ABX-GDWBS1R143	1400 x 300 x 400(h)	1410 x 350 x 95(h)	4,3	5,4	140 €
ABX-GDWBS1R163	1600 x 300 x 400(h)	1610 x 350 x 95(h)	5,6	6,7	170 €
ABX-GDWBS1R183	1800 x 300 x 400(h)	1810 x 350 x 95(h)	6,2	7,4	190 €
ABX-GDWBS1R203	2000 x 300 x 400(h)	2010 x 350 x 95(h)	6,8	8	220 €
ABX-GDWBS1R64	600 x 400 x 400(h)	610 x 450 x 95(h)	3,4	4,2	110 €
ABX-GDWBS1R84	800 x 400 x 400(h)	810 x 450 x 95(h)	4	4,9	120 €
ABX-GDWBS1R104	1000 x 400 x 400(h)	1010 x 450 x 95(h)	4,5	5,5	125 €
ABX-GDWBS1R124	1200 x 400 x 400(h)	1210 x 450 x 95(h)	5,1	6,1	150 €
ABX-GDWBS1R144	1400 x 400 x 400(h)	1410 x 450 x 95(h)	5,8	6,8	160 €
ABX-GDWBS1R164	1600 x 400 x 400(h)	1610 x 450 x 95(h)	7	8	195 €
ABX-GDWBS1R184	1800 x 400 x 400(h)	1810 x 450 x 95(h)	7,6	8,7	210 €
ABX-GDWBS1R204	2000 x 400 x 400(h)	2010 x 450 x 95(h)	8	9,3	230 €

Steel Furniture










Lavelli

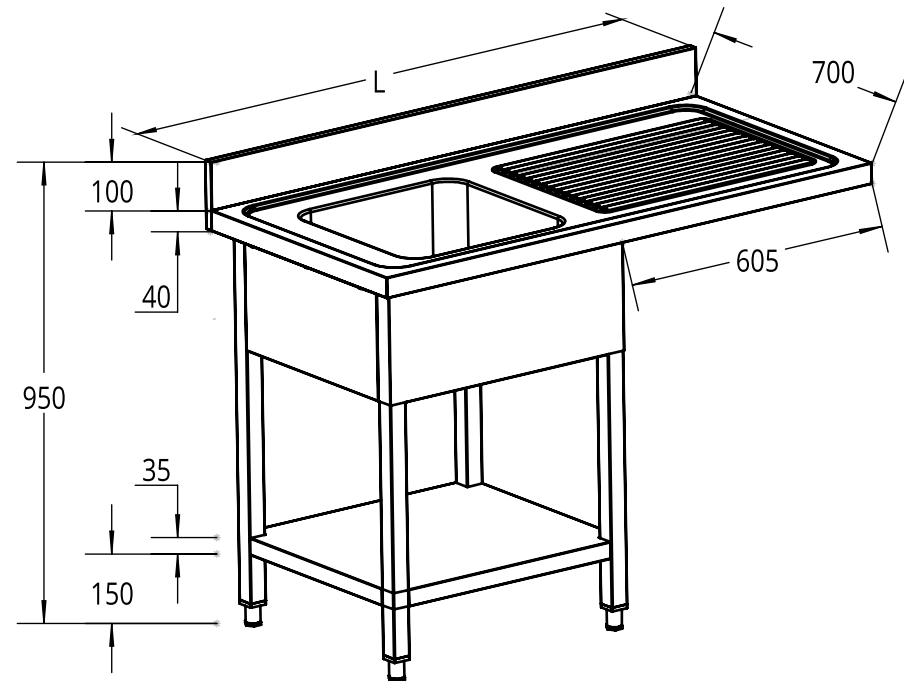
IT Lavelli a sbalzo - 1 vasca.

Struttura in acciaio Inox - piano e vasca in acciaio inox AISI 304 - ripiano inferiore con rinforzo ad Omega - alzatina h 100 mm - piedini regolabili - piletta scarico e troppo pieno inclusi.

EN Single sink unit for built-in dishwasher.

Stainless steel structure - top and bowl in stainless steel AISI 304 - bottom shelf with Omega reinforcement crossbar - h 100 mm backsplash - adjustable feet - drain and overflow drain included.

	 mm	 mm	 Kg	 Kg	 N.	 €
ABX-GDS127L1DW	1200 x 700 x 950(h)	1220 x 720 x 510(h)	22,3	32	1 SX/L - 400 x 500 x 250	690 €
ABX-GDS127R1DW	1200 x 700 x 950(h)	1220 x 720 x 510(h)	22,3	32	1 DX/R - 400 x 500 x 250	690 €
ABX-GDS147L1DW	1400 x 700 x 950(h)	1420 x 720 x 540(h)	26,9	39	1 SX/L - 600 x 500 x 300	740 €
ABX-GDS147R1DW	1400 x 700 x 950(h)	1420 x 720 x 540(h)	26,9	39	1 DX/R - 600 x 500 x 300	740 €



Steel Furniture










Lavelli

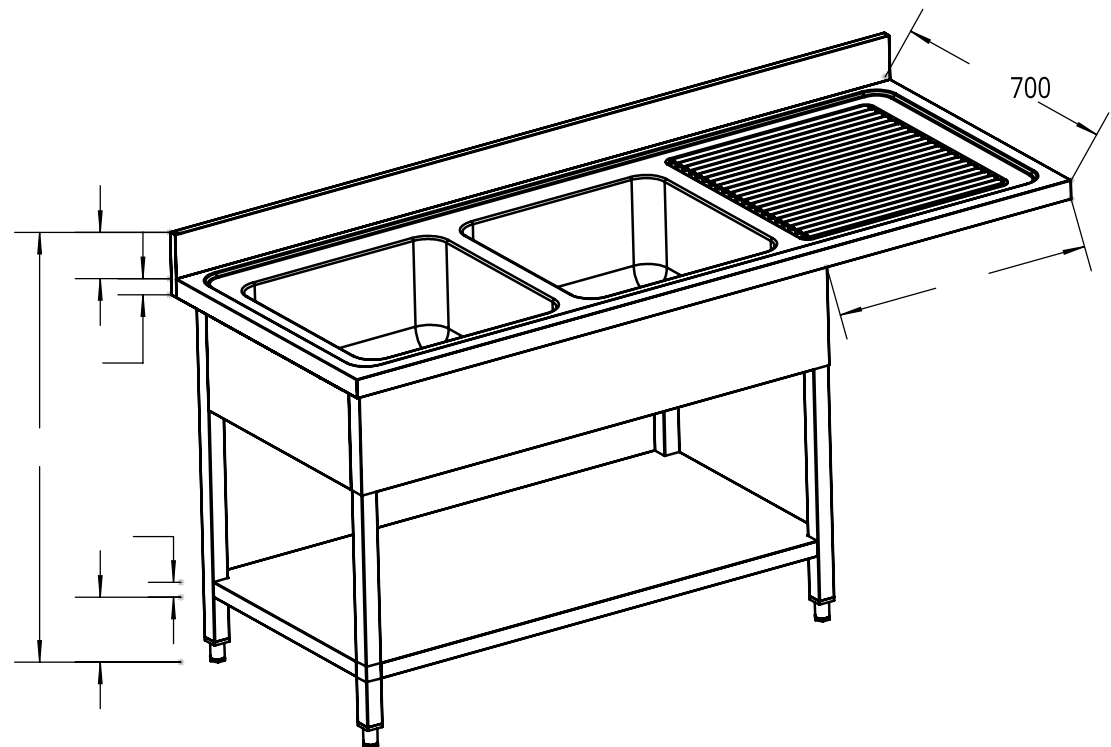
IT Lavelli a sbalzo - 2 vasche.

Struttura in acciaio Inox - piano e vasche in acciaio inox AISI 304 - ripiano inferiore con rinforzo ad Omega - alzatina h 100 mm - piedini regolabili - piletta scarico e troppo pieno inclusi.

EN Double sink unit for built-in dishwasher.

Stainless steel structure - top and Bowls in stainless steel AISI 304 - bottom shelf with Omega reinforcement crossbar - h 100 mm backsplash - adjustable feet - drain and overflow drain included.

	 mm	 mm	 Kg	 Kg		 €
ABX-GDS167L2DW	1600 x 700 x 950(h)	1620 x 720 x 510(h)	29,9	43	2 SX/L - 500 x 400 x 250	900 €
ABX-GDS167R2DW	1600 x 700 x 950(h)	1620 x 720 x 510(h)	29,9	43	2 DX/R - 500 x 400 x 250	900 €
ABX-GDS187L2DW	1800 x 700 x 950(h)	1820 x 720 x 540(h)	35	50	2 SX/L - 500 x 500 x 300	970 €
ABX-GDS187R2DW	1800 x 700 x 950(h)	1820 x 720 x 540(h)	35	50	2 DX/R - 500 x 500 x 300	970 €



Steel Furniture



Lavelli












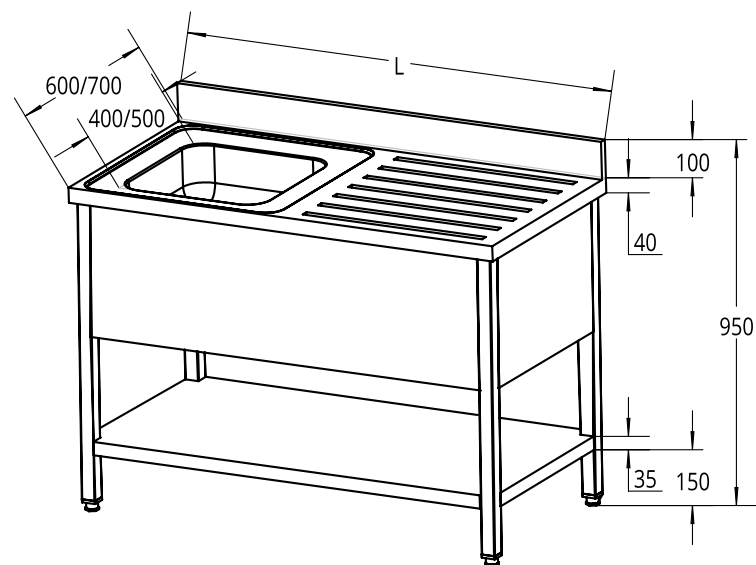
IT Lavelli aperti - 1 vasca - con ripiano inferiore e sgocciolatoio - profondità 600 o 700 mm.

Struttura in acciaio Inox - piano e vasca in acciaio inox AISI 304 - ripiano inferiore con rinforzo ad Omega - alzatina h 100 mm - piedini regolabili - piletta scarico e troppo pieno inclusi.

EN One bowl sinks - with bottom shelf and drainer - depth 600 or 700 mm.

Stainless steel structure - top and Bowl in stainless steel AISI 304 - bottom shelf with Omega reinforcement crossbar - h 100 mm backsplash - adjustable feet - drain and overflow drain included.

							
	ABX-GD106BL1	1000 x 600 x 950(h)	1020 x 620 x 510(h)	22,1	30	1 SX/L - 400 x 400 x 250	605 €
	ABX-GD106BR1	1000 x 600 x 950(h)	1020 x 620 x 510(h)	22,1	30	1 DX/R - 400 x 400 x 250	605 €
	ABX-GD126BL1	1200 x 600 x 950(h)	1220 x 620 x 510(h)	25,2	35	1 SX/L - 500 x 400 x 250	680 €
	ABX-GD126BR1	1200 x 600 x 950(h)	1220 x 620 x 510(h)	25,2	35	1 DX/R - 500 x 400 x 250	680 €
	ABX-GD146BL1	1400 x 600 x 950(h)	1420 x 620 x 510(h)	27,7	38	1 SX/L - 500 x 400 x 250	790 €
	ABX-GD146BR1	1400 x 600 x 950(h)	1420 x 620 x 510(h)	27,7	38	1 DX/R - 500 x 400 x 250	790 €
	ABX-GD107BL1	1000 x 700 x 950(h)	1020 x 720 x 510(h)	24,2	34	1 SX/L - 400 x 500 x 250	710 €
	ABX-GD107BR1	1000 x 700 x 950(h)	1020 x 720 x 510(h)	24,2	34	1 DX/R - 400 x 500 x 250	710 €
	ABX-GD127BL1	1200 x 700 x 950(h)	1220 x 720 x 540(h)	28,5	37	1 SX/L - 500 x 500 x 300	740 €
	ABX-GD127BR1	1200 x 700 x 950(h)	1220 x 720 x 540(h)	28,5	37	1 DX/R - 500 x 500 x 300	740 €
	ABX-GD147BL1	1400 x 700 x 950(h)	1420 x 720 x 540(h)	31,7	44	1 SX/L - 600 x 500 x 300	810 €
	ABX-GD147BR1	1400 x 700 x 950(h)	1420 x 720 x 540(h)	31,7	44	1 DX/R - 600 x 500 x 300	810 €



Steel Furniture



Lavelli

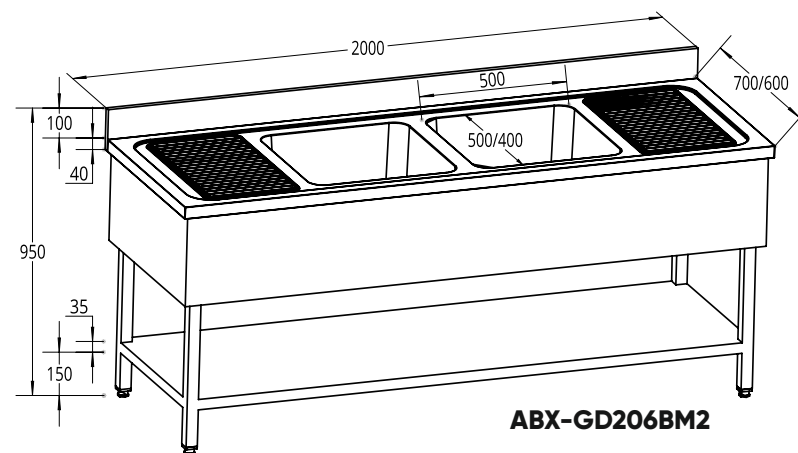
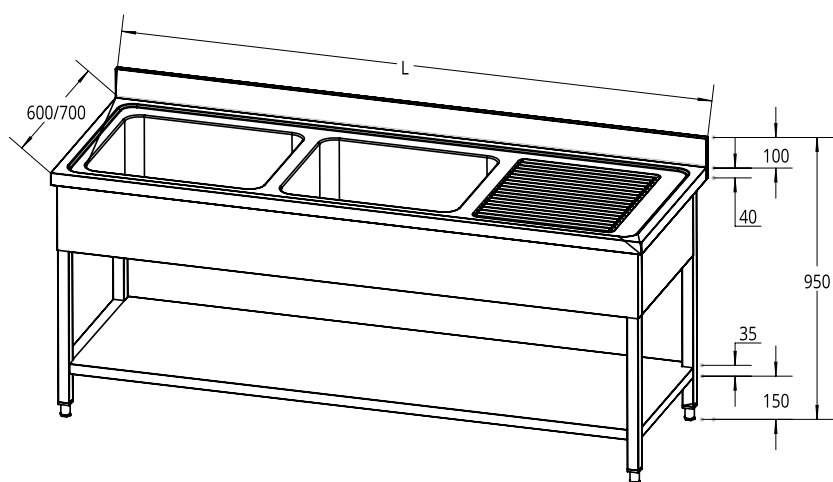
IT Lavelli aperti - 2 vasche - con ripiano inferiore e sgocciolatoio - profondità 600 o 700 mm.

Struttura in acciaio Inox - piano e vasche in acciaio inox AISI 304 - ripiano inferiore con rinforzo ad Omega - alzatina h 100 mm - piedini regolabili - piletta scarico e troppo pieno inclusi.

EN Two bowls sinks - with bottom shelf and drainer - depth 600 or 700 mm.

Stainless steel structure - top and BOWLS in stainless steel AISI 304 - bottom shelf with Omega reinforcement crossbar - h 100 mm backsplash - adjustable feet - drain and overflow drain included.

		mm	mm	Kg	Kg		€
	ABX-GD166BL2	1600 x 600 x 950(h)	1620 x 620 x 510(h)	32,1	44	2 SX/L - 500 x 400 x 250	920 €
	ABX-GD166BR2	1600 x 600 x 950(h)	1620 x 620 x 510(h)	32,1	44	2 DX/R - 500 x 400 x 250	920 €
	ABX-GD186BL2	1800 x 600 x 950(h)	1820 x 620 x 510(h)	35,4	47	2 SX/L - 500 x 400 x 250	1.000 €
	ABX-GD186BR2	1800 x 600 x 950(h)	1820 x 620 x 510(h)	35,4	47	2 DX/R - 500 x 400 x 250	1.000 €
	ABX-GD206BM2	2000 x 600 x 950(h)	2020 x 620 x 510(h)	37,2	51	centrali / central 500 x 400 x 250	1.210 €
	ABX-GD167BL2	1600 x 700 x 950(h)	1620 x 720 x 510(h)	35,3	47	2 SX/L - 400 x 500 x 250	955 €
	ABX-GD167BR2	1600 x 700 x 950(h)	1620 x 720 x 510(h)	35,3	47	2 DX/R - 400 x 500 x 250	955 €
	ABX-GD187BL2	1800 x 700 x 950(h)	1820 x 720 x 540(h)	40,3	52	2 SX/L - 500 x 500 x 300	1.015 €
	ABX-GD187BR2	1800 x 700 x 950(h)	1820 x 720 x 540(h)	40,3	52	2 DX/R - 500 x 500 x 300	1.015 €
	ABX-GD207BM2	2000 x 700 x 950(h)	2020 x 720 x 540(h)	44,3	57	centrali / central 500 x 500 x 300	1.290



ABX-GD206BM2
ABX-GD207BM2

Steel Furniture










Lavelli

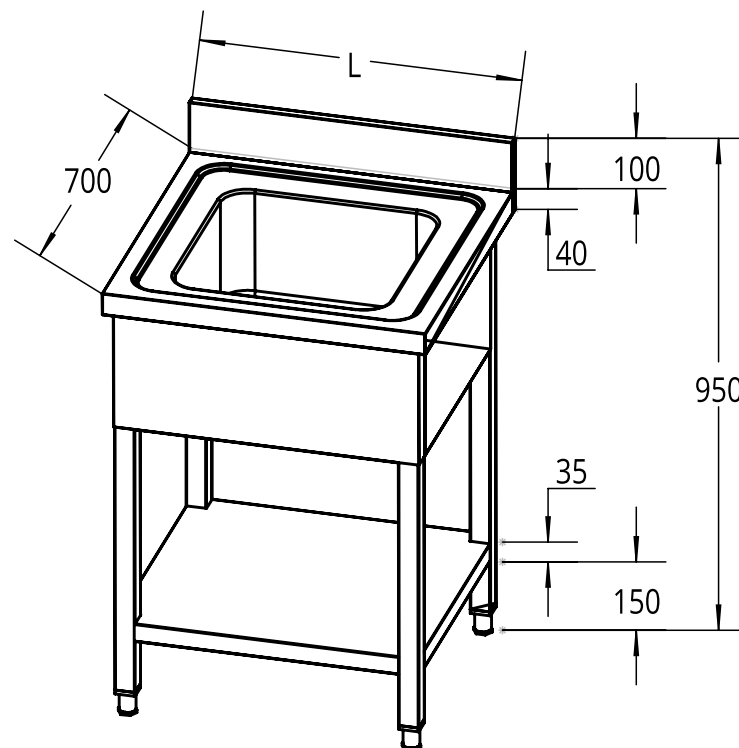
IT Lavelli aperti - 1 vasca - senza sgocciolatoio con ripiano inferiore - profondità 700 mm.

Struttura in acciaio Inox - piano e vasca in acciaio inox AISI 304 - ripiano inferiore con rinforzo ad Omega - alzatina h 100 mm - piedini regolabili - piletta scarico e troppo pieno inclusi.

EN One bowl Sinks - without drainer - with bottom shelf - depth 700 mm.

Stainless steel structure - top and bowl in stainless steel AISI 304 - bottom shelf with Omega reinforcement crossbar - h 100 mm backsplash - adjustable feet - drain and overflow drain included.

	 mm	 mm	 NET Kg	 GROSS Kg	 N.	
ABX-GD67BM1A	600 x 700 x 950(h)	865 x 720 x 510(h)	16,9	25	500 x 400 x 250	610 €
ABX-GD77BM1A	700 x 700 x 950(h)	865 x 720 x 540(h)	19,4	28	500 x 500 x 300	622 €
ABX-GD87BM1A	800 x 700 x 950(h)	865 x 720 x 540(h)	21	30	600 x 500 x 300	642 €



Steel Furniture










Lavello

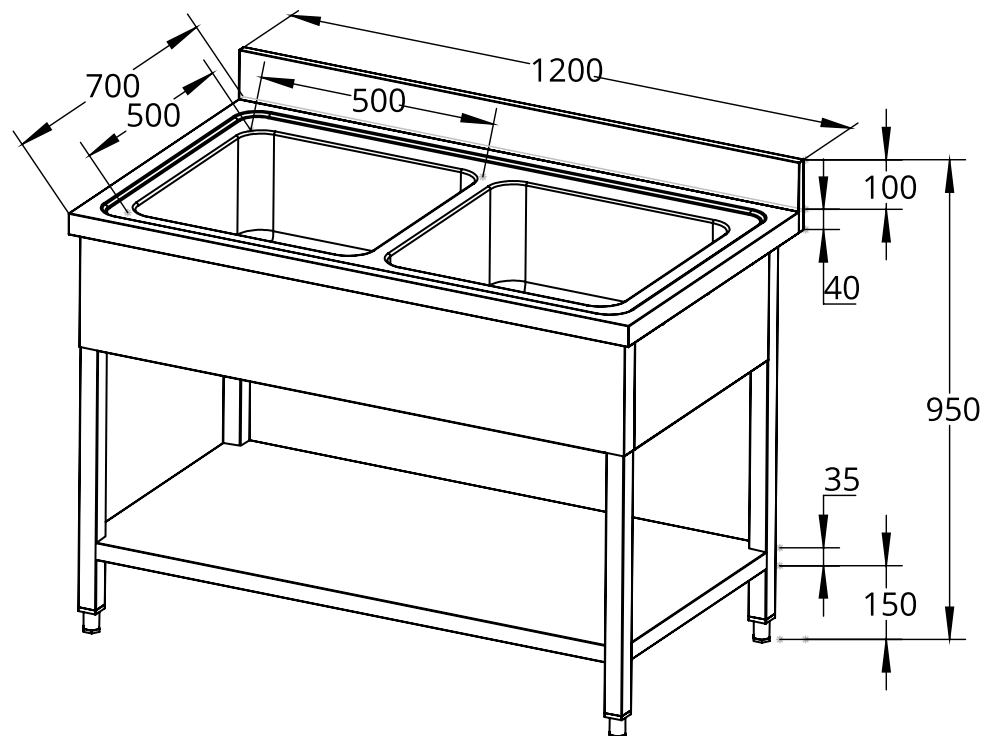
IT Lavello aperto - 2 vasche - senza sgocciolatoio con ripiano inferiore - profondità 700 mm.

Struttura in acciaio Inox - piano e vasca in acciaio inox AISI 304 - ripiano inferiore con rinforzo ad Omega - alzatina h 100 mm - piedini regolabili - piletta scarico e troppo pieno inclusi.

EN Two bowls sink - without drainer - with bottom shelf - depth 700 mm.

Stainless steel structure - top and bowl in stainless steel AISI 304 - bottom shelf with Omega reinforcement crossbar - h 100 mm backsplash - adjustable feet - drain and overflow drain included.

	 mm	 mm	 NET Kg	 GROSS Kg		
ABX-GD127BM2A	1200 x 700 x 950(h)	1220 x 720 x 540(h)	29,7	40	500 x 500 x 300	940 €



Steel Furniture










Lavelli armadiati

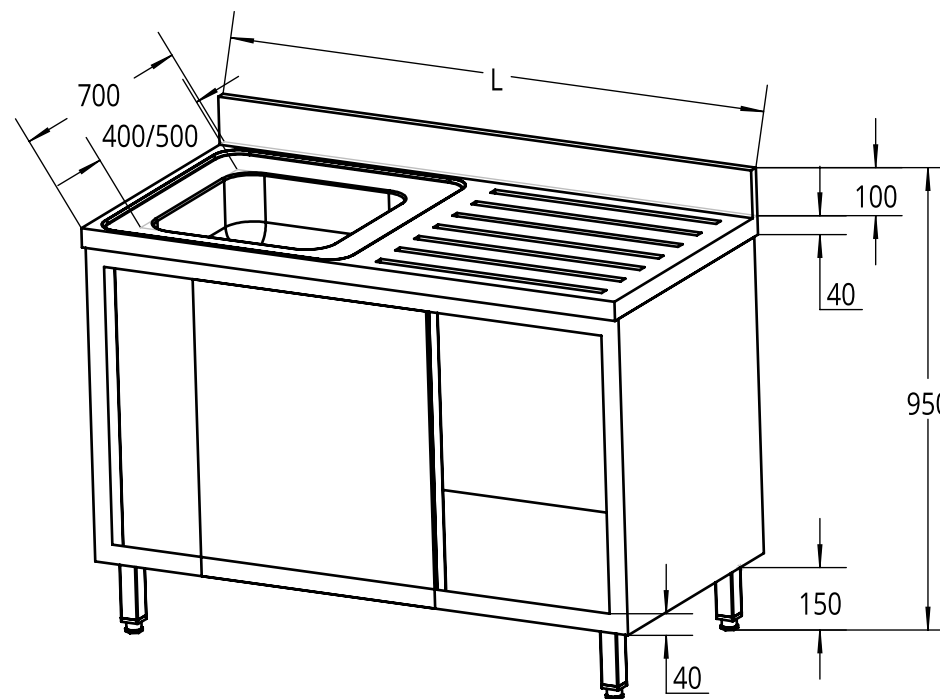
IT Lavelli armadiati - 1 vasca con sgocciolatoio - porte scorrevoli - profondità 700 mm.

Struttura in acciaio Inox - piano e vasca in acciaio inox AISI 304 - ripiano inferiore con rinforzo ad Omega - porte scorrevoli tamburate - alzatina h 100 mm - piedini regolabili - piletta scarico e troppo pieno inclusi.

EN One bowl Sinks - with sliding doors and drainer - depth 700 mm.

Stainless steel structure - top and bowl in stainless steel AISI 304 - bottom shelf with Omega reinforcement crossbar - hollow core doors - h 100 mm backsplash - adjustable feet - drain and overflow drain included.

						
	mm	mm	Kg	Kg	N.	€
ABX-GDS107L1CS	1000 x 700 x 950(h)	1020 x 720 x 950(h)	39	50	1 SX/L - 400 x 500 x 250	910 €
ABX-GDS107R1CS	1000 x 700 x 950(h)	1020 x 720 x 950(h)	39	50	1 DX/R - 400 x 500 x 250	910 €
ABX-GDS127L1CS	1200 x 700 x 950(h)	1220 x 720 x 950(h)	44,7	57	1 SX/L - 500 x 500 x 300	950 €
ABX-GDS127R1CS	1200 x 700 x 950(h)	1220 x 720 x 950(h)	44,7	57	1 DX/R - 500 x 500 x 300	950 €
ABX-GDS147L1CS	1400 x 700 x 950(h)	1420 x 720 x 950(h)	50,5	65	1 SX/L - 600 x 500 x 300	1.010 €
ABX-GDS147R1CS	1400 x 700 x 950(h)	1420 x 720 x 950(h)	50,5	65	1 DX/R - 600 x 500 x 300	1.010 €



Steel Furniture










Lavelli armadiati

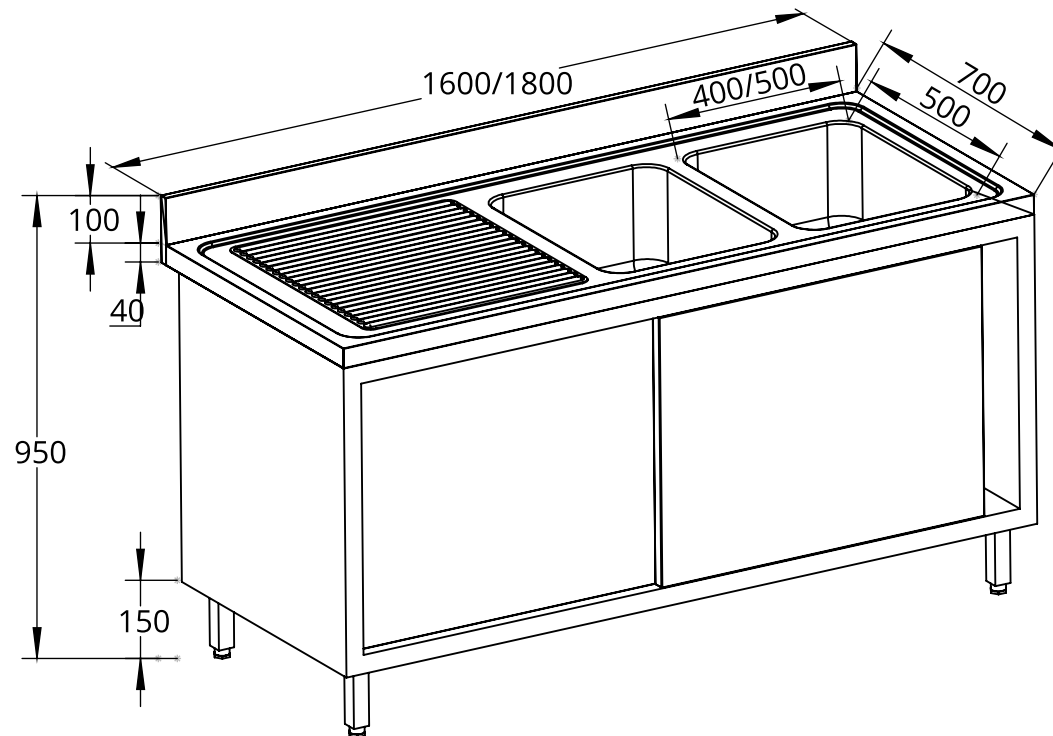
IT Lavelli armadiati - 2 vasche con sgocciolatoio - porte scorrevoli - profondità 700 mm.

Struttura in acciaio Inox - piano e vasca in acciaio inox AISI 304 - ripiano inferiore con rinforzo ad Omega - porte scorrevoli tamburate - alzatina h 100 mm - piedini regolabili - piletta scarico e troppo pieno inclusi.

EN Two bowls Sinks - with sliding doors and drainer - depth 700 mm.

Stainless steel structure - top and bowl in stainless steel AISI 304 - bottom shelf with Omega reinforcement crossbar - hollow core doors - h 100 mm backsplash - adjustable feet - drain and overflow drain included.

						
	mm	mm	Kg	Kg	N.	€
ABX-GDS167L2CS	1600 x 700 x 950(h)	1620 x 720 x 950(h)	57	72	2 SX/L - 400 x 500 x 250	1.320 €
ABX-GDS167R2CS	1600 x 700 x 950(h)	1620 x 720 x 950(h)	57	72	2 DX/R - 400 x 500 x 250	1.320 €
ABX-GDS187L2CS	1800 x 700 x 950(h)	1820 x 720 x 950(h)	63	79	2 SX/L - 500 x 500 x 300	1.380 €
ABX-GDS187R2CS	1800 x 700 x 950(h)	1820 x 720 x 950(h)	63	79	2 DX/R - 500 x 500 x 300	1.380 €



Steel Furniture



Lavelli armadiato










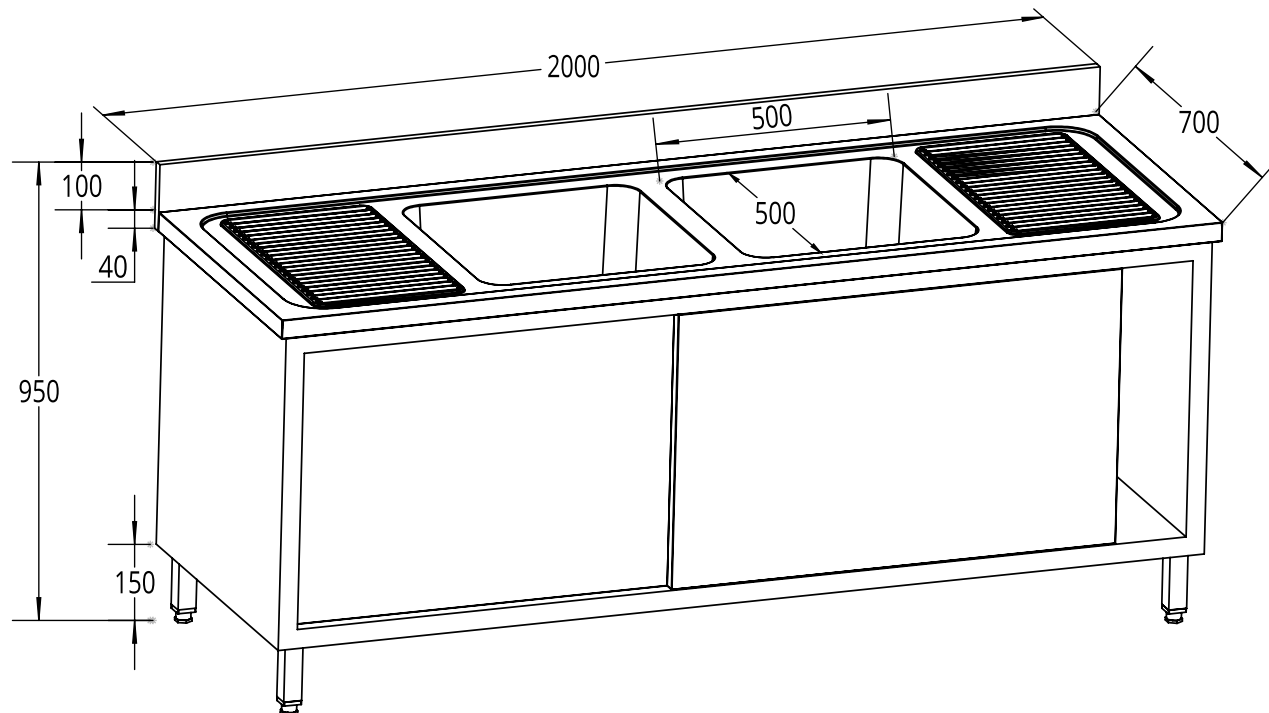
IT Lavello armadiato - 2 vasche centrali con sgocciolatoio - porte scorrevoli - profondità 700 mm.

Struttura in acciaio Inox - piano e vasca in acciaio inox AISI 304 - ripiano inferiore con rinforzo ad Omega - porte scorrevoli tamburate - alzatina h 100 mm - piedini regolabili - piletta scarico e troppo pieno inclusi.

EN Two central bowls sink - with drainer - with sliding doors depth 700 mm.

Stainless steel structure - top and bowl in stainless steel AISI 304 - bottom shelf with Omega reinforcement crossbar - hollow core doors - h 100 mm backsplash - adjustable feet - drain and overflow drain included.

						
ABX-GDS207M2CS	2000 x 700 x 950(h)	2020 x 720 x 950(h)	67,3 Kg	85 Kg	centrali/central 500 x 500 x 300	1.490 €



Steel Furniture



ABX-GDO120M



ABX-GDO120MR



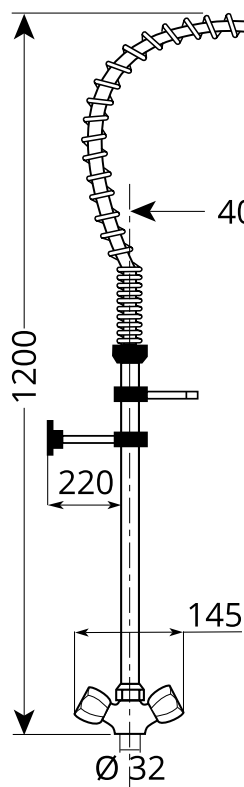
ABX-GDO70MR

Gruppi doccia

ABX-GDO120M

IT Gruppo doccia con miscelatore monoforo h 1200 mm - con manopole multigiro.

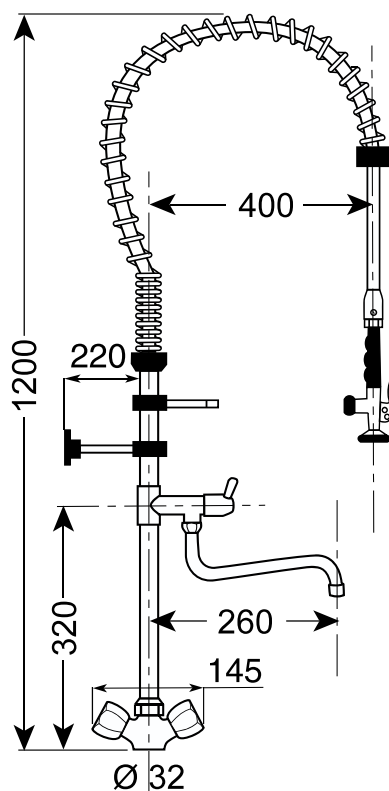
EN Pre-rinse unit with single hole mixer h 1200 mm - multiple turn knobs.



ABX-GDO120MR

IT Gruppo doccia con miscelatore monoforo h 1200 mm - con manopole multigiro e rubinetto.

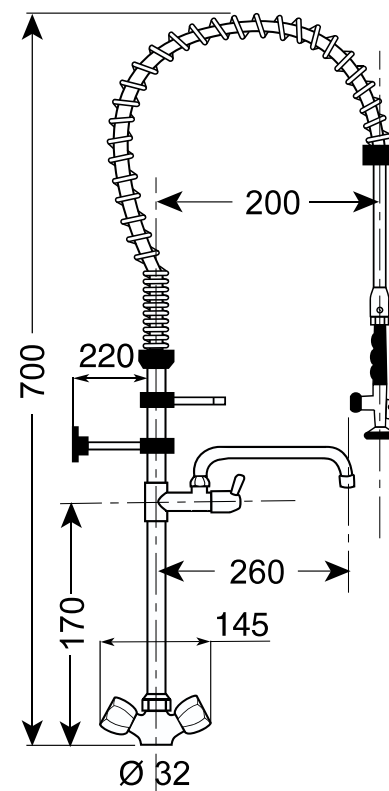
EN Pre-rinse unit with single hole mixer h 1200 mm - multiple turn knobs and service tap.








ABX-GDO70MR

IT Gruppo doccia con miscelatore monoforo h 700 mm - con manopole multigiro e rubinetto.

EN Pre-rinse unit with single hole mixer h 700 mm - multiple turn knobs and service tap.



	 mm	 Kg	 Kg	
ABX-GDO120M	800 x 300 x 100 (h)	4,1	4,9	305 €
ABX-GDO120MR	800 x 300 x 100 (h)	4,7	5,5	390 €
ABX-GDO70MR	800 x 300 x 100 (h)	4	4,8	385 €

Steel Furniture



ABX-GDO120L



ABX-GDO120LR



ABX-GDO70LR

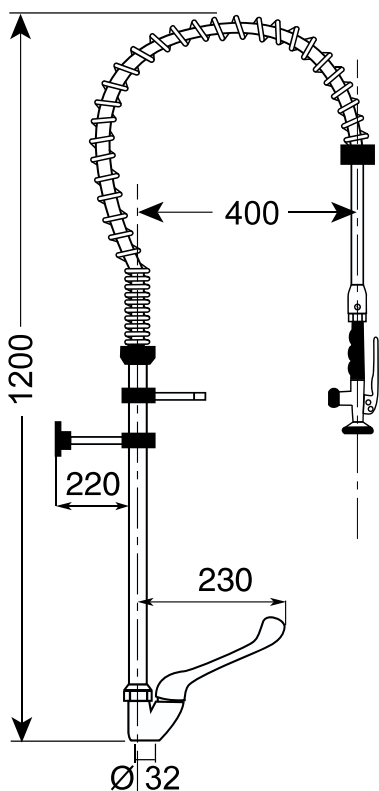
Gruppi doccia



ABX-GDO120L

IT Gruppo doccia con miscelatore monoforo h 1200 mm - con leva clinica.

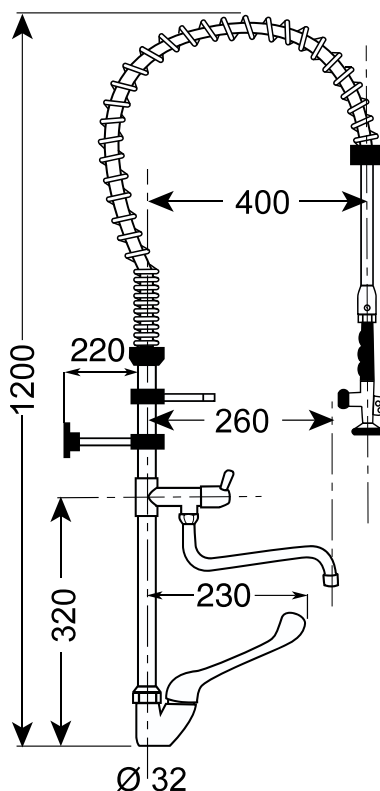
EN Pre-rinse unit with single hole mixer h 1200 mm - elbow lever.



ABX-GDO120LR

IT Gruppo doccia con miscelatore monoforo h 1200 mm - con leva clinica e rubinetto.

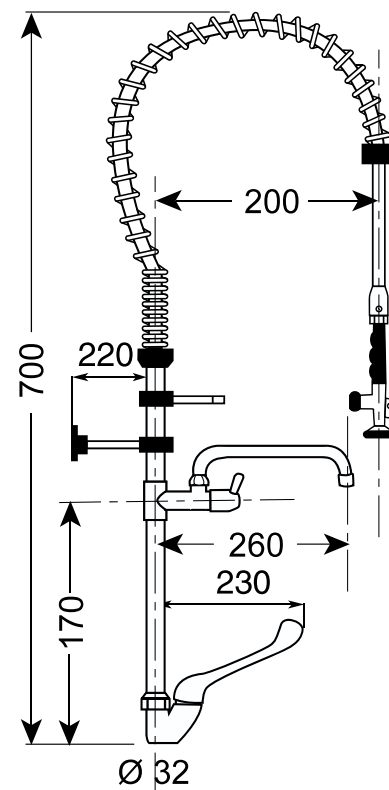
EN Pre-rinse unit with single hole mixer h 1200 mm - elbow lever and service tap.








ABX-GDO70LR

IT Gruppo doccia con miscelatore monoforo h 700 mm - con leva clinica e rubinetto.

EN Pre-rinse unit with single hole mixer h 700 mm - elbow lever and service tap.



	 mm	 Kg	 Kg	
ABX-GDO120L	800 x 300 x 100 (h)	4,3	5,1	340 €
ABX-GDO120LR	800 x 300 x 100 (h)	4,8	5,6	420 €
ABX-GDO70LR	800 x 300 x 100 (h)	4,1	4,9	405 €

Steel Furniture



ABX-MIS22LC



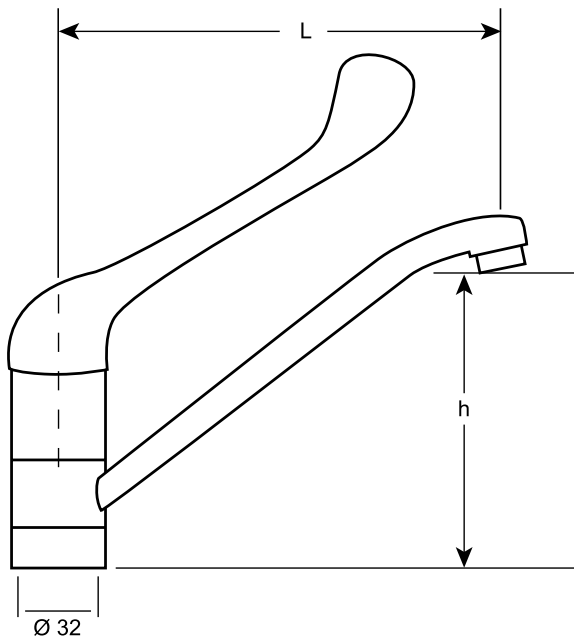
ABX-MIS22LP

Miscelatori monoforo

ABX-MIS22LC

IT Miscelatore monoforo con leva clinica
L 220 mm - uscita tubo bassa.

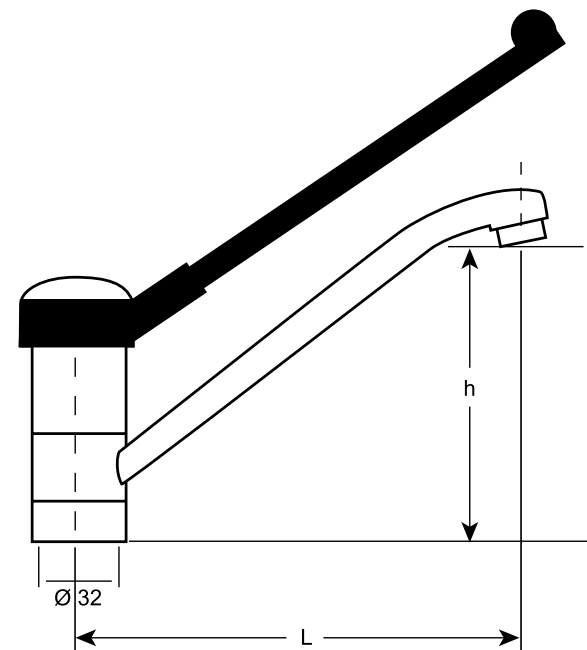
EN Single hole mixer with elbow lever L 220 mm -
Lower spout.








ABX-MIS22LP

IT Miscelatore monoforo con leva clinica in
plastica nera - L 220 mm - uscita tubo bassa.

EN Single hole mixer with black lever L 220 mm -
Lower spout.



	 mm	 Kg	 Kg	
ABX-MIS22LC	370 x 140 x 70(h)	1	1,1	105 €
ABX-MIS22LP	370 x 140 x 70(h)	0,95	1,05	100 €

Steel Furniture



ABX-MISDOES



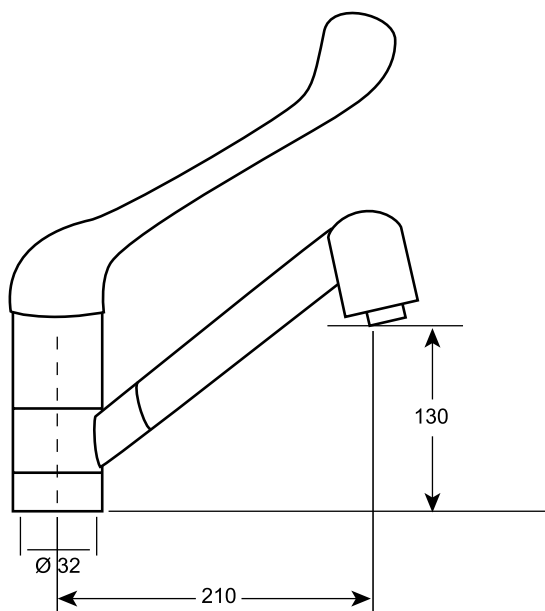
ABX-RUB30M

Miscelatori monoforo

ABX-MISDOES

IT Miscelatore monoforo - leva e doccetta estraibile.

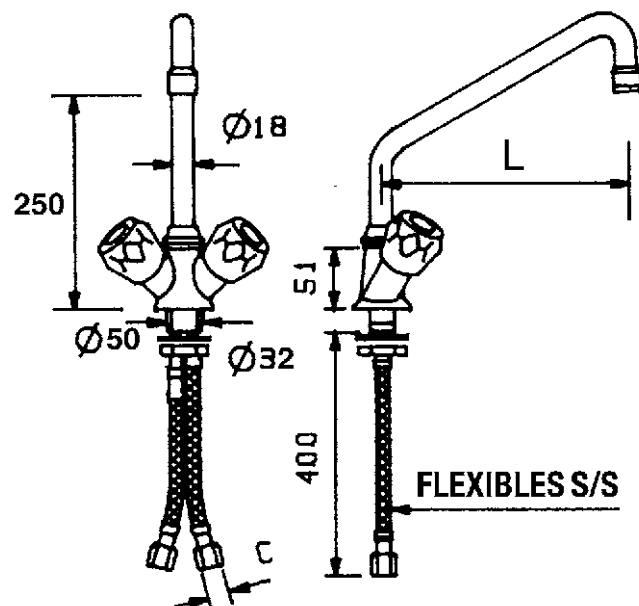
EN Single hole mixer - pull out hose, elbow lever.








ABX-RUB30M

IT Rubinetto monoforo con manopole multigiro L 300 mm.

EN Single hole mixer with multiple turn knobs, L 300 mm.



	 mm	 Kg	 Kg	
ABX-MISDOES	340 x 180 x 70(h)	1,6	1,7	160 €
ABX-RUB30M	420 x 170 x 90(h)	1	1,1	90 €

Steel Furniture



ABX-PEDA1MON



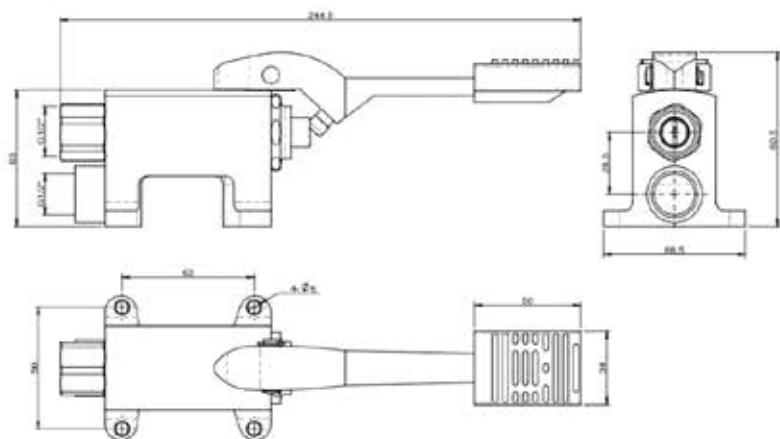
ABX-PEDA1MIS

Rubinetti per lavamani

ABX-PEDA1MON

IT Rubinetto a pedale a terra monoacqua - blocco unico ad un pedale (1 entrata - 1 uscita).

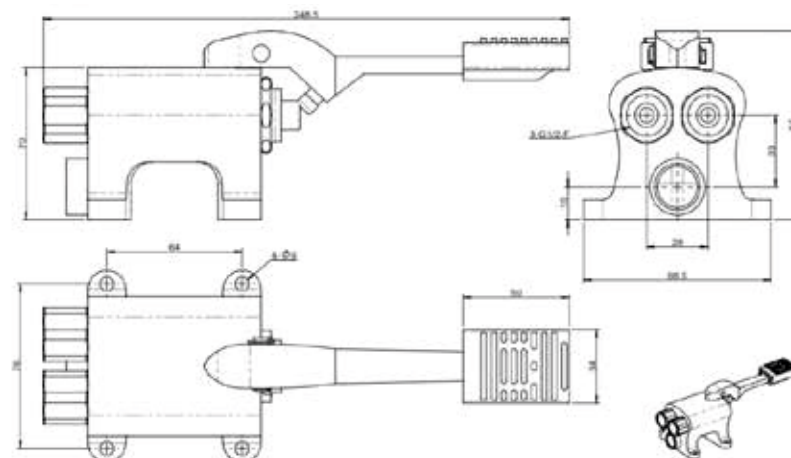
EN Foot operated tap cold water, floor fixing, single lever (1 inlet - 1 outlet).








ABX-PEDA1MIS

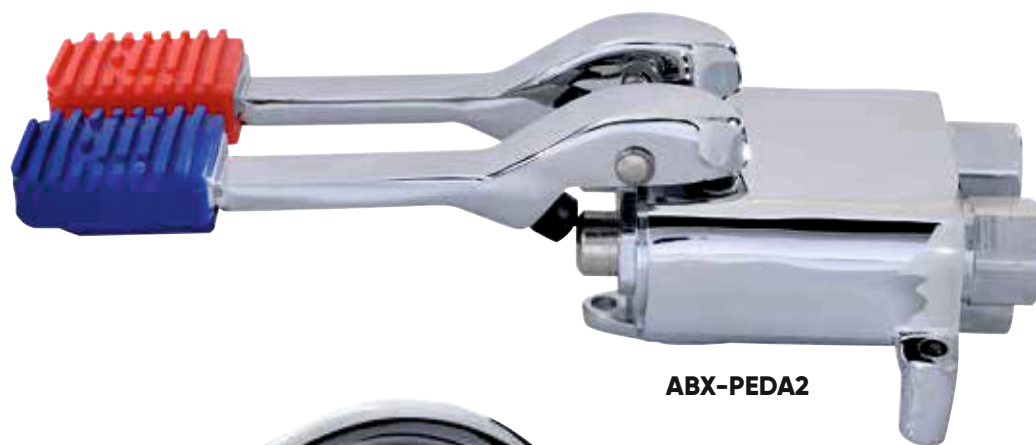
IT Rubinetto a pedale a terra con miscelatore - fissaggio a - blocco unico ad un pedale (2 entrate - acqua fredda/calda - 1 uscita acqua miscelata).

EN Mixer foot operated tap, floor fixing, single lever (2 water inlet - cold/hot - 1 mixed water outlet).



	 mm	 Kg	 Kg	 €
ABX-PEDA1MON	290 x 100 x 100(h)	1	1,1	120 €
ABX-PEDA1MIS	300 x 130 x 110(h)	1,5	1,6	150 €

Steel Furniture



ABX-PEDA2



ABX-BOERO20

ABX-BOERO30

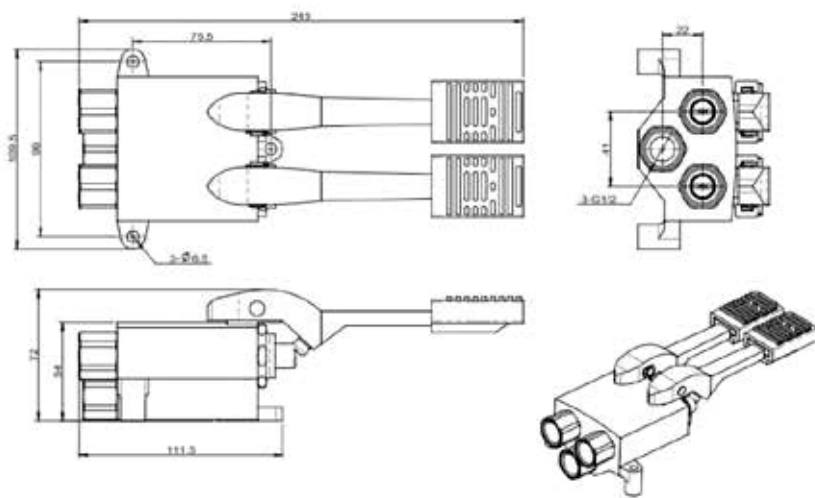
Rubinetti per lavamani



ABX-PEDA2

IT Rubinetto a doppio pedale -
fissaggio a terra - blocco unico.

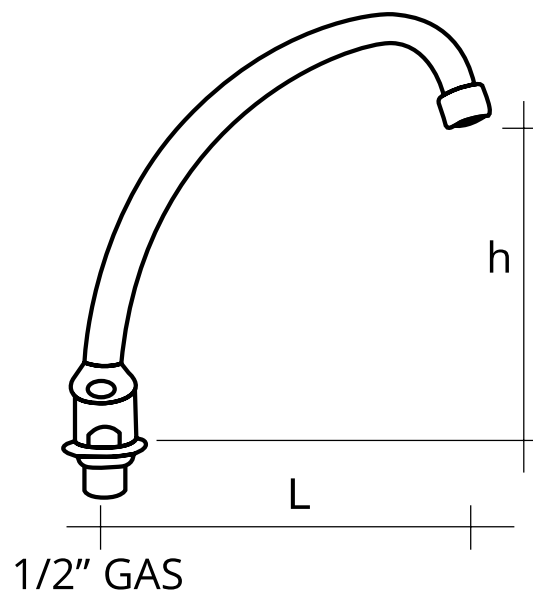
EN Mixer foot operated tap, floor fixing,
two levers.








ABX-BOERO20 ABX-BOERO30

IT Bocca di erogazione orientabile completa
di base ø 18 mm

EN Swivelling spout with base ø 18 mm



	 mm	 Kg	 Kg	
ABX-PEDA2	290 x 150 x 100(h)	1,7	1,8	200 €
ABX-BOERO20	busta pluriball / plastic bag	0,23	0,23	28 €
ABX-BOERO30	busta pluriball / plastic bag	0,28	0,28	31 €

Steel Furniture



Scarica il catalogo completo



Cataloghi digitali, alberi felici:
scegli **Abintrax** che con **mydidactstore**,
abbraccia la sostenibilità!

Concessionario



Abintrax s.r.l.

Via Marina del Mondo, 62 | 70043 Monopoli (Ba) Italy
tel. +39 080 2149700 | www.abintrax.com | info@abintrax.com

www.mydidactstore.it